

Installazione: a parete
Ambiente utilizzo: interni
Utilizzo tipico: Residenziale, hotel ,
 ristoranti , negozi

OTTICHE

Emissione luminosa: Up + down diffusa
Flusso Luminoso: 5'400lm
Tonalità: 3'000K (2'700K o 4'000K su richiesta)
Sorgente luminosa: led SMD >100lm/w C.R.I.>90
Vita nominale prodotto: 50'000h L80B20 (Ta 25°C)

ELETTRICHE

Potenza: 26W + 26W
Tensione: 220VAC
Alimentatore: incluso

FISICHE

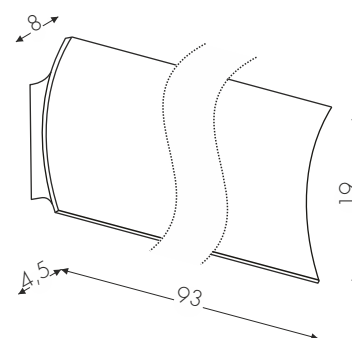
Dimensioni: L 93 X H 19cm
Temperatura operativa: -10 / +35°C
Materiali: struttura: Alluminio
Peso: 1,5 kg



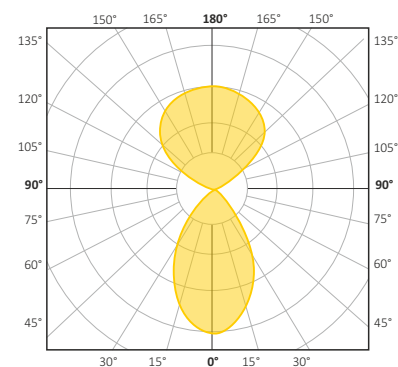
Orizzonte parete L 93cm
 designed by Alessandro Sbrozzeri, Michele Sella

Lampada a parete L 93cm, con sorgente luminosa LED ad alta efficienza.
 emissione luminosa UP + DOWN
 DIFFUSA

BV Bianco verniciato



CERTIFICAZIONI





2004AOFLED

VARIAZIONI




DIMMERABILE

Codice:  2004ADMLED

EMERGENZA

Codice:  2004AOFEMLED
 2004ADMEMLED

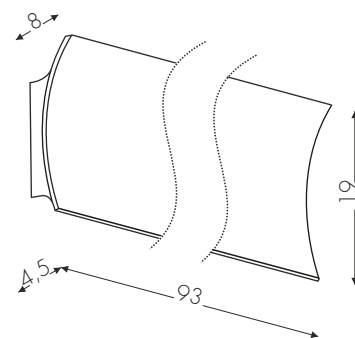
FINITURE

-  BV Bianco
-  RU Ruggine
-  TO Tortora

**Orizzonte parete L 93cm**

designed by Alessandro Sbrozzeri, Michele Sella

Lampada a parete L 93cm, con sorgente luminosa LED ad alta efficienza.
emissione luminosa UP + DOWN
DIFFUSA

 BV Bianco verniciato

CERTIFICAZIONI

