

Installazione: a sospensione
Ambiente utilizzo: interni
Utilizzo tipico: uffici, reception hotel, ristoranti
 negozi, scuole, biblioteche

OTTICHE

Emissione luminosa: down ugr E19 con prismatico + up diffusa
Flusso Luminoso: down 2'975lm up 425lm
Tonalità: 3'000K (2'700K o 4'000K su richiesta)
Sorgente luminosa: Led SMD C.R.I.>90
Vita nominale prodotto: 50'000h L80B20 (Ta 25°C)

ELETTRICHE

Potenza: down 35W up 5W
Tensione: 220VAC
Alimentatore: on/off incluso nel rosone

FISICHE

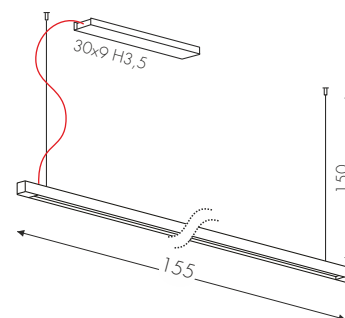
Dimensioni: L155 sezione H2,5X2,5cm
Temperatura operativa: -10 / +35°C
Materiali: struttura: Metallo
 diffusore: pmma PRISM
Peso: 3 kg



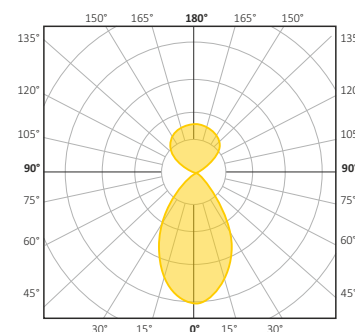
Linea Dark Sospensione L 155cm
 designed by TI Lighting LAB

Sospensione lineare lunghezza 155cm con sorgente arretrata a LED per il controllo dell'abbagliamento luminoso.
 Emissione luminosa UP + DOWN

BV Bianco verniciato



CERTIFICAZIONI



1021COFLED

VARIAZIONI

DIMMERABILE

CODICE:  1021CDMLED

FINITURE

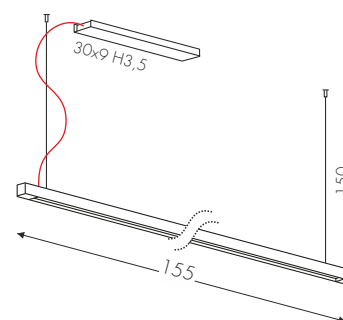
- BV Bianco
- GV Grigio
- RU Ruggine
- NE Nero



Linea Dark Sospensione L 155cm
designed by TI Lighting LAB

Sospensione lineare lunghezza 155cm con sorgente arretrata a LED per il controllo dell'abbagliamento luminoso.
Emissione luminosa UP + DOWN

BV Bianco verniciato



CERTIFICAZIONI

