

1025BOFLEDE2 (opal)
1025BOFLEDE19 (prism)

Installazione: a sospensione
Ambiente utilizzo: interni
Utilizzo tipico: residenziale, hotel, ristoranti, aree comuni, grandi spazi, sale riunioni, musei, uffici, scuole, negozi

OTTICHE

Emissione luminosa: up+down ugr con prismaticizzato E19 - up+down diffusa con opale E2
Flusso Luminoso: down 6'080lm up 2'400lm - down 5'168lm up 2'400lm
Tonalità: 3'000K (2'700K o 4'000K su richiesta)
Sorgente luminosa: led SMD >100lm/w C.R.I.>90
Vita nominale prodotto: 50'000h L80B20 (Ta 25°C)

ELETTRICHE

Potenza: down 65W + up 14W
Tensione: 220VAC
Alimentatore: on/off integrato nel corpo lampada

FISICHE

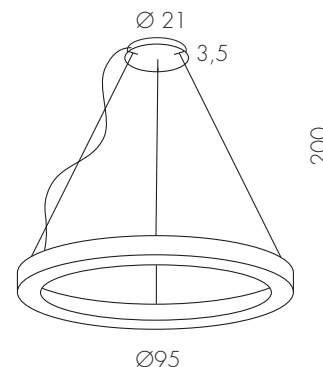
Dimensioni: Ø95 sezione H8x8cm
Temperatura operativa: -10 / +35°C
Materiali: struttura: alluminio estruso
diffusore: pmma OPAL/ pmma PRISM
Peso: 11 kg



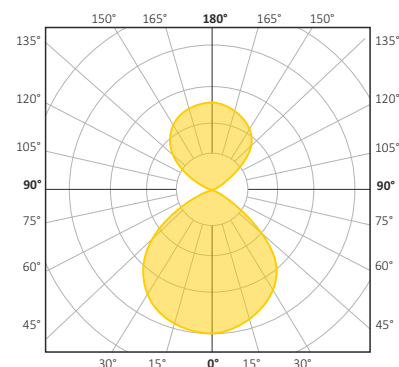
Bellai Sospensione Ø 95cm designed by TI Lighting LAB

Sospensione diametro 95cm in alluminio verniciato con forma ad anello.
Emissione luminosa UP+DOWN

BV Bianco verniciato



CERTIFICAZIONI



1025BOFLEDE2 (opal)
1025BOFLEDE19 (prism)

VARIAZIONI

DIMMERABILE DALI

Codice:  1025BDMLEDE2 (opal)
1025BDMLEDE19 (prism)

EMERGENZA

Codice: ON/OFF 1025BOFEMLEDE2 (opal)
1025BOFEMLEDE19 (prism)

 1025BDMEMLEDE2 (opal)
1025BDMEMLEDE19 (prism)

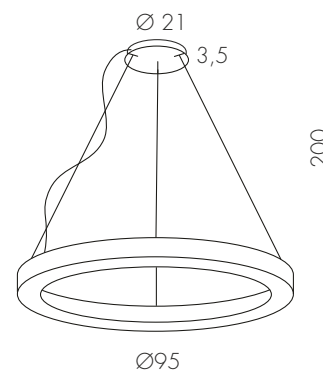
FINITURE

su richiesta:
tortora, nero, ruggine,
grigio, spazzolatura orbitale.

**Bellai Sospensione Ø 95cm**
designed by TI Lighting LAB

Sospensione diametro 95cm in alluminio
verniciato con forma ad anello.
Emissione luminosa UP+DOWN

BV Bianco verniciato



CERTIFICAZIONI

