

Installazione: a sospensione

Ambiente utilizzo: interni

Utilizzo tipico: residenziale, hotel, ristoranti, aree comuni, grandi spazi, sale riunioni, musei, uffici, scuole, negozi

OTTICHE

Emissione luminosa: down UGR19 con Prismaticizzato - down diffusa con opale

Flusso Luminoso: down 5'500lm - down 4'675lm

Tonalità: 3'000K (2'700K o 4'000K su richiesta)

Sorgente luminosa: Led SMD C.R.I.>90

Vita nominale prodotto: 50'000h L80B20 (Ta 25°C)

ELETTRICHE

Potenza: down 75W

Tensione: 220VAC

Alimentatore: on/off incluso nel rosone

FISICHE

Dimensioni: L 165 sezione H4x3.5cm

Temperatura operativa: -10 / +35°C

Materiali: struttura: alluminio estruso
diffusore: pmma OPAL/ pmma PRISM

Peso: 2,50 kg

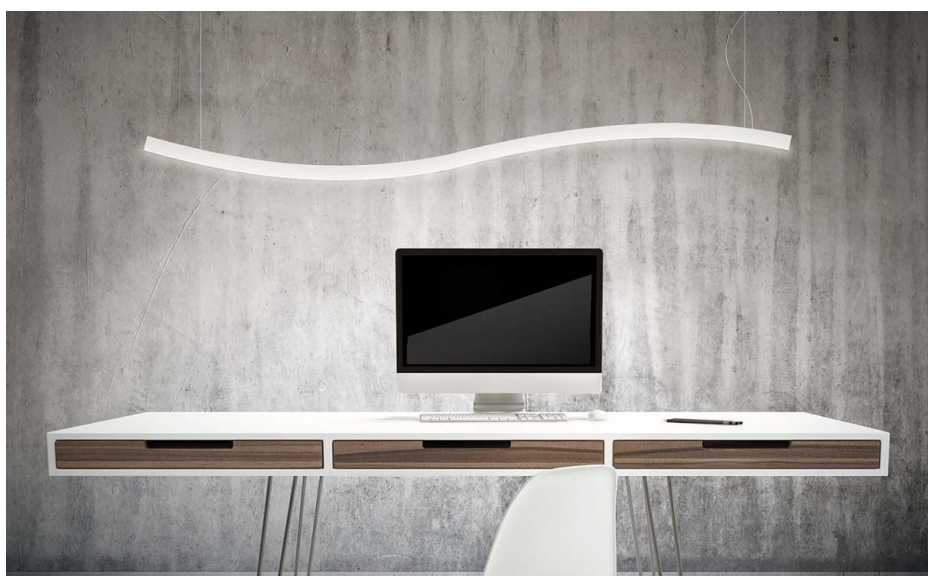
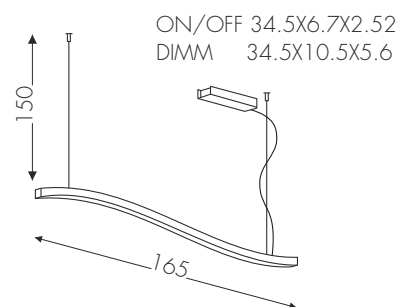
1022MOFLEDE2 (opal)
1022MOFLEDE19 (prism)



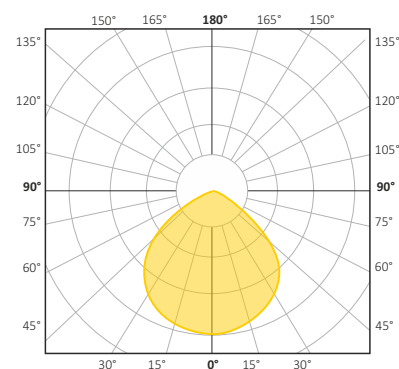
Curve Sospensione L165cm designed by TI Lighting LAB

Sospensione lunghezza 165cm in alluminio verniciato con forma curvata.
Emissione luminosa DOWN

BV Bianco verniciato



CERTIFICAZIONI



1022MOFLEDE2 (opal)
1022MOFLEDE19 (prism)

VARIAZIONI

DIMMERABILE DALI

Codice:  1022MDMLEDE2 (opal)
1022MDMLEDE19 (prism)

EMERGENZA

Codice: ON/OFF 1022MOFEME2 (opal)
1022MOFEME19 (prism)

 1022MDMEME2 (opal)
1022MDMEME19 (prism)

TAGLIO DI FASE

Codice:  1022MTFLEDE2 (opal)
1022MTFLEDE19 (prism)

FINITURE

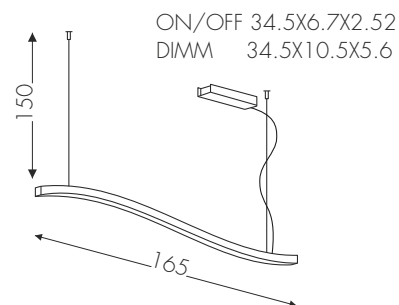
	BV	Bianco
	NE	Nero
	GV	Grigio
	TO	Tortora
	SO	Spazzolatura orbitale



Curve Sospensione L165cm designed by TI Lighting LAB

Sospensione lunghezza 165cm in alluminio verniciato con forma curvata.
Emissione luminosa DOWN

 BV Bianco verniciato



CERTIFICAZIONI

