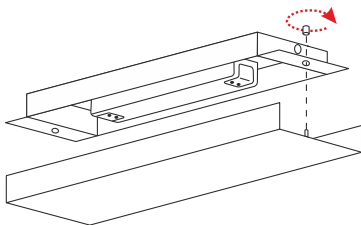


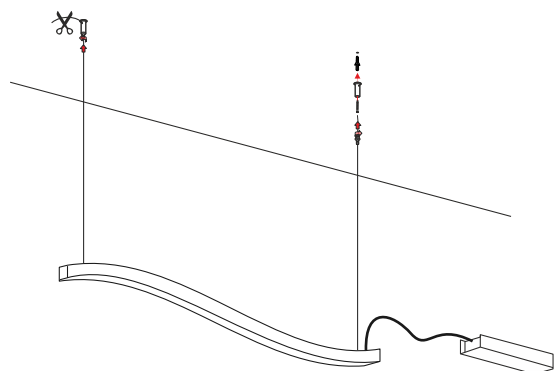
## ISTRUZIONI DI MONTAGGIO

### ASSEMBLY INSTRUCTIONS

- 1) Aprire la scatola porta alimentatore
- 1) Open the box that contains the power supply

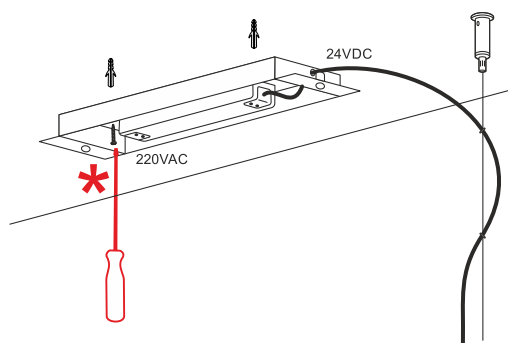


- 2) Fissare i regolatori millimetrici al plafone **con tasselli adeguati al supporto**
- 2) Attach the millimetric systems to the ceiling **with adequate support anchors**

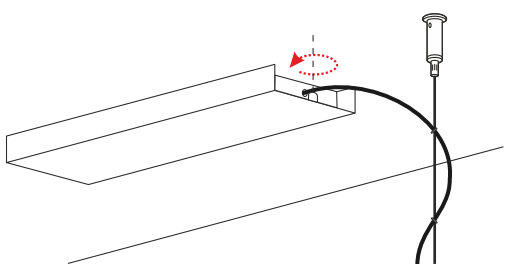


- 3) Fissare la base al plafone **con tasselli adeguati al supporto**
- 3) Attach the base to the ceiling **with adequate support anchors**

- 4) Effettuare il collegamento elettrico
- 4) Make the electrical connection



- 4) Effettuare il collegamento elettrico
- 4) Make the electrical connection



## PRODOTTO / PRODUCT

CURVE

## MONTAGGIO / MOUNTING

Sospensione / Suspension

## CODICI / CODES

1022NOFLED - 1022NDMLED  
1022MOFLED - 1022MDMLED  
1022HOFLED - 1022HDMLED

## n°INSTALLATORI / n° INSTALLER



## STRUMENTI / STRUMENTS



## TEMPO / TIME



## CERTIFICAZIONI / CERTIFICATIONS



## ATTENZIONE / CAUTION



Togliere la rete di alimentazione prima dell'installazione, sostituzione della lampada e comunque prima di ogni operazione di manutenzione.

**Always turn off power supply before install, replacing of the light bulb and prior to any maintenance interventions.**



La sicurezza dell'apparecchio è garantita solo con l'uso appropriato delle seguenti istruzioni; pertanto è necessario consultarle e conservarle.

**The safety of this product is guaranteed only if correctly used, according to this instruction sheet, which must be read first**

## COLLEGAMENTO ELETTRICO \* ELECTRICAL CONNECTION



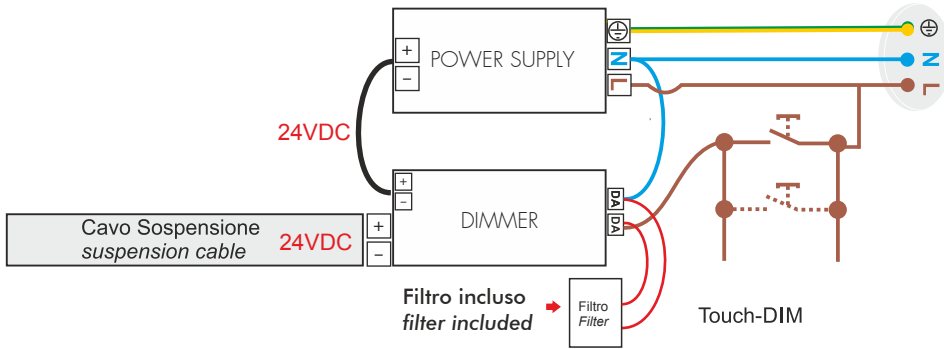
Attenzione! Togliere la rete di alimentazione prima dell'installazione, sostituzione della lampada e comunque prima di ogni operazione di manutenzione.

**Caution!** Always turn off power supply before install, replacing of the light bulb and prior to any maintenance interventions.

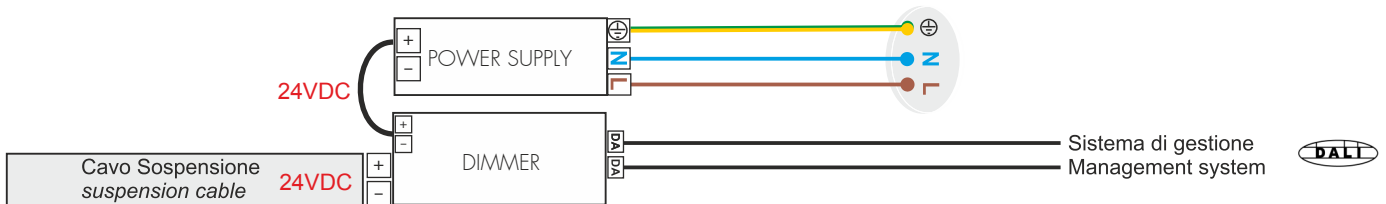
OF Versione ONOFF  
ONOFF Version



DM Versione dimmerabile - Collegamento con pulsante  
Dimmable Version - Touch-DIM wiring



DM Versione dimmerabile - Collegamento con sistema di gestione  
Dimmable Version - Management System wiring



TF Versione TAGLIO DI FASE

