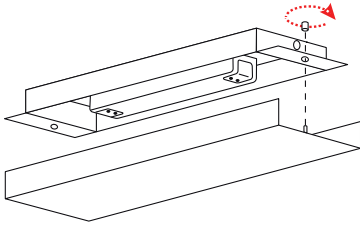


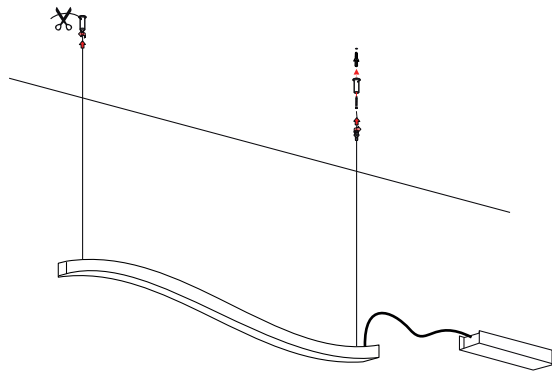
ISTRUZIONI DI MONTAGGIO

ASSEMBLY INSTRUCTIONS

- 1) Aprire la scatola porta alimentatore
- 1) Open the box that contains the power supply

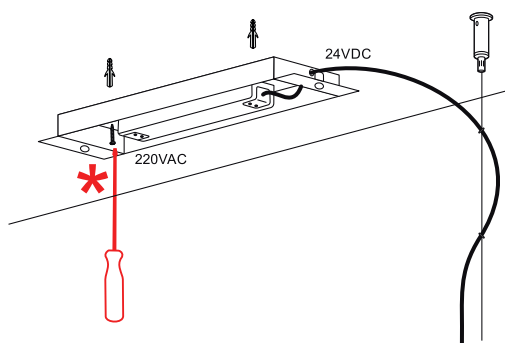


- 2) Fissare i regolatori millimetrici al plafone con tasselli adeguati al supporto
- 2) Attach the millimetric systems to the ceiling with adequate support anchors

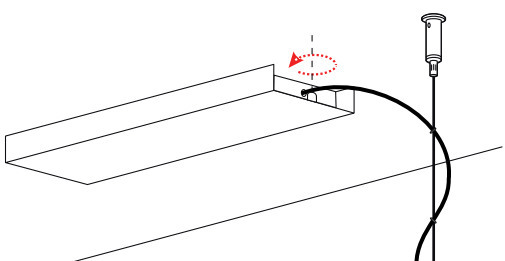


- 3) Fissare la base al plafone con tasselli adeguati al supporto
- 3) Attach the base to the ceiling with adequate support anchors

- 4) Effettuare il collegamento elettrico
- 4) Make the electrical connection



- 4) Effettuare il collegamento elettrico
- 4) Make the electrical connection



PRODOTTO / PRODUCT

CURVE

MONTAGGIO / MOUNTING

Sospensione / Suspension

CODICI / CODES

1022NOFLED - 1022NDMLED
1022MOFLED - 1022MDMLED
1022HOFLED - 1022HDMLED

n°INSTALLATORI / n° INSTALLER



STRUMENTI / STRUMENTS



TEMPO / TIME



CERTIFICAZIONI / CERTIFICATIONS



ATTENZIONE / CAUTION



Togliere la rete di alimentazione prima dell'installazione, sostituzione della lampada e comunque prima di ogni operazione di manutenzione.

Always turn off power supply before install, replacing of the light bulb and prior to any maintenance interventions.



La sicurezza dell'apparecchio è garantita solo con l'uso appropriato delle seguenti istruzioni; pertanto è necessario consultarle e conservarle.

The safety of this product is guaranteed only if correctly used, according to this instruction sheet, which must be read first

COLLEGAMENTO ELETTRICO * ELECTRICAL CONNECTION



Attenzione! Togliere la rete di alimentazione prima dell'installazione, sostituzione della lampada e comunque prima di ogni operazione di manutenzione.

Caution! Always turn off power supply before install, replacing of the light bulb and prior to any maintenance interventions.

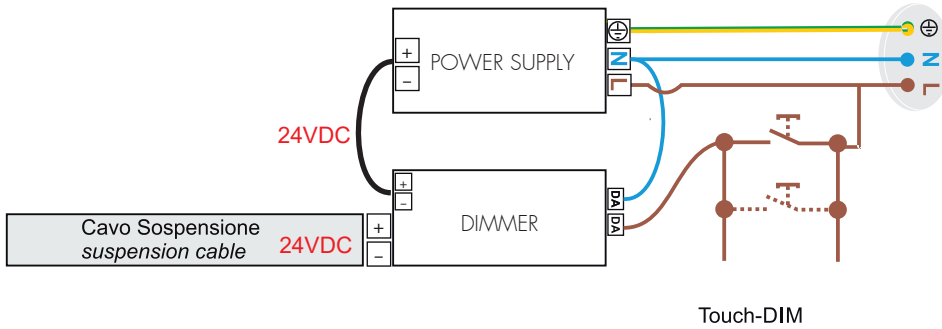
ON/OFF

Versione ONOFF
ONOFF Version

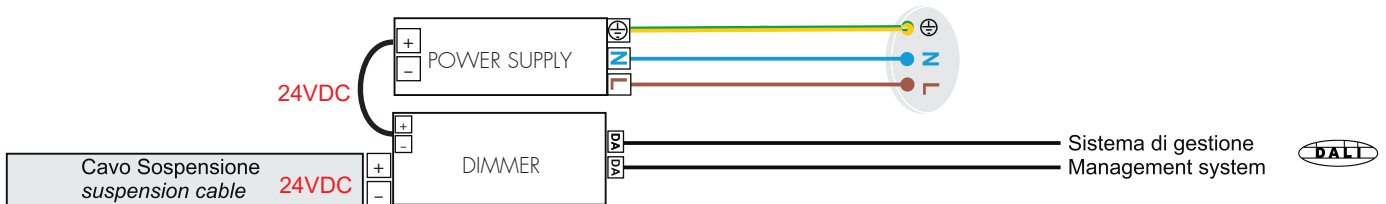


DM

Versione dimmerabile - Collegamento con pulsante
Dimmable Version - Touch-DIM wiring



Versione dimmerabile - Collegamento con sistema di gestione
Dimmable Version - Management System wiring



TF

Versione TAGLIO DI FASE

