

1022NOFLEDE2 (opal)
1022NOFLEDE19 (prism)

Installazione: a sospensione
Ambiente utilizzo: interni
Utilizzo tipico: residenziale, hotel, ristoranti, aree comuni, grandi spazi, sale riunioni, musei, uffici, scuole, negozi

OTTICHE

Emissione luminosa: down UGR19 con Prismaticizzato - down diffusa con opale
Flusso Luminoso: down 4'200lm - down 3'570lm
Tonalità: 3'000K (2'700K o 4'000K su richiesta)
Sorgente luminosa: Led SMD C.R.I.>90
Vita nominale prodotto: 50'000h L80B20 (Ta 25°C)

ELETTRICHE

Potenza: down 60W
Tensione: 220VAC
Alimentatore: on/off incluso nel rosone

FISICHE

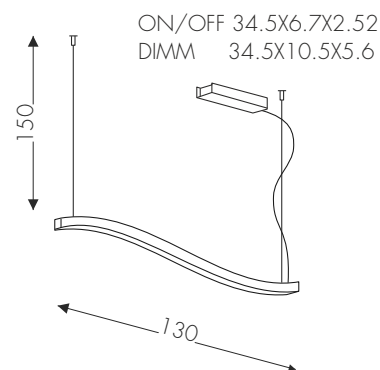
Dimensioni: L 130 sezione H4x3.5cm
Temperatura operativa: -10 / +35°C
Materiali: struttura: alluminio estruso
diffusore: pmma OPAL/ pmma PRISM
Peso: 2 kg



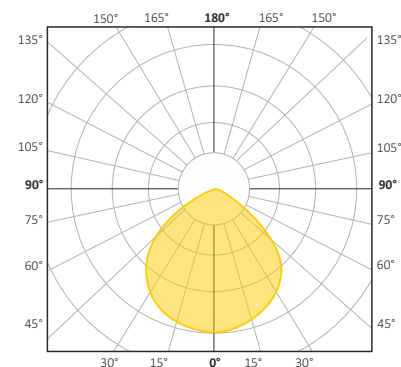
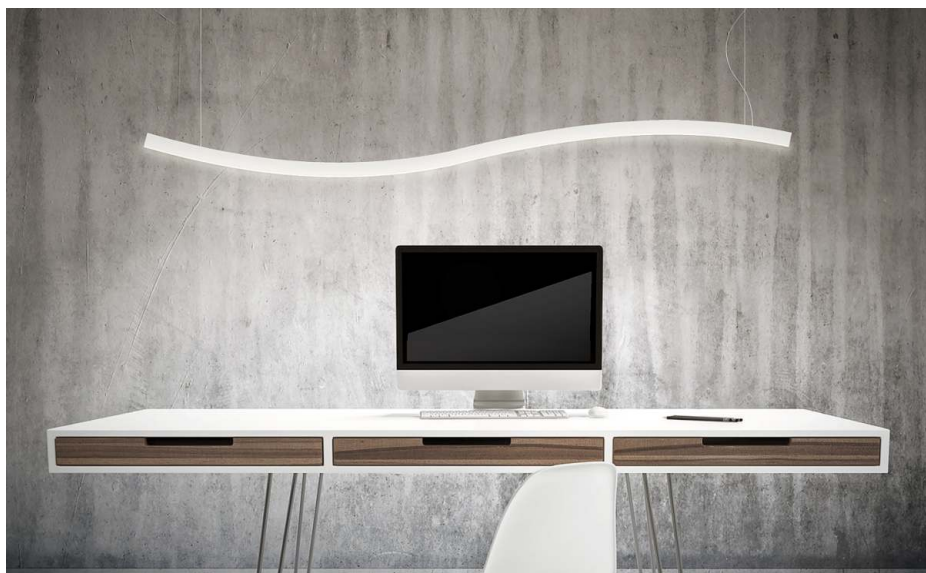
Curve Sospensione L130cm designed by TI Lighting LAB

Sospensione lunghezza 130cm in alluminio verniciato con forma curvata.
Emissione luminosa DOWN

BV Bianco verniciato



CERTIFICAZIONI



1022NOFLEDE2 (opal)
1022NOFLEDE19 (prism)

VARIAZIONI

DIMMERABILE DALI

Codice:  1022NDMLEDE2 (opal)
1022NDMLEDE19 (prism)

EMERGENZA

Codice: ON/OFF 1022NOFEME2 (opal)
1022NOFEME19 (prism)

 1022NDMEME2 (opal)
1022NDMEME19 (prism)

TAGLIO DI FASE

Codice:  1022NTFLEDE2 (opal)
1022NTFLEDE19 (prism)

FINITURE

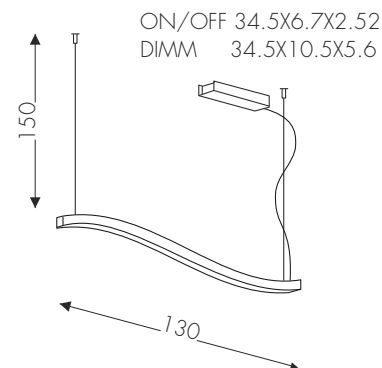
	BV	Bianco
	NE	Nero
	GV	Grigio
	TO	Tortora
	SO	Spazzolatura orbitale



Curve Sospensione L130cm designed by TI Lighting LAB

Sospensione lunghezza 130cm in alluminio verniciato con forma curvata.
Emissione luminosa DOWN

 BV Bianco verniciato



CERTIFICAZIONI

