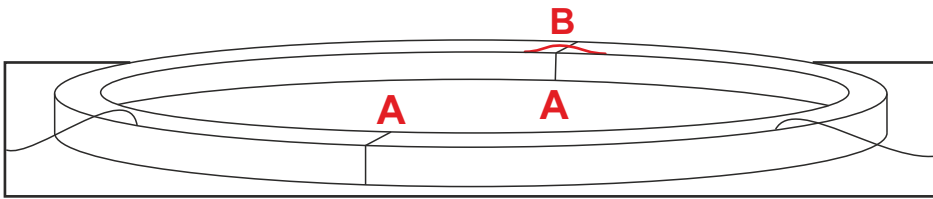
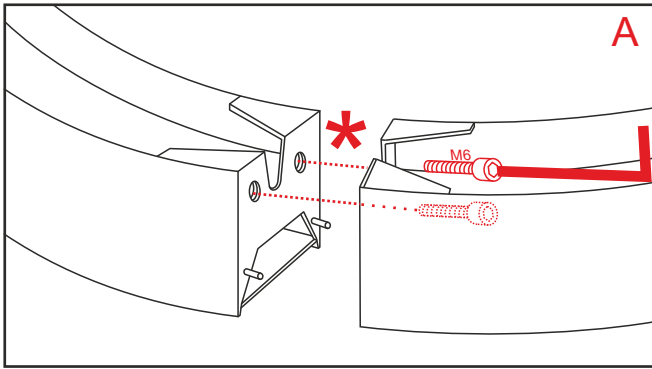
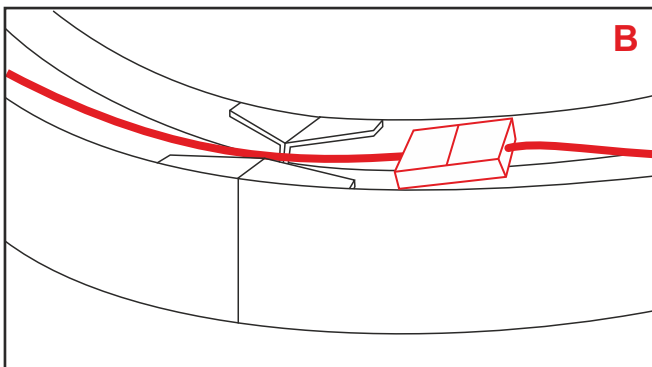


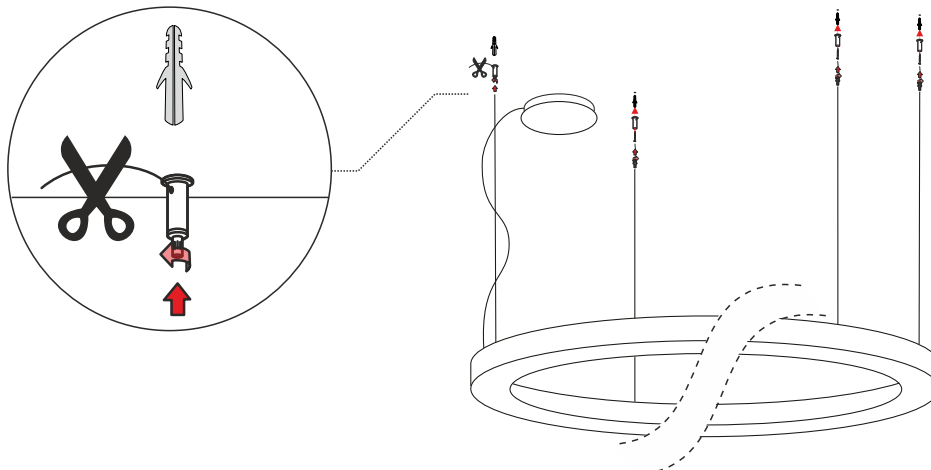
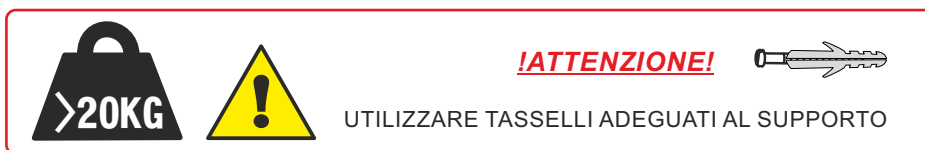
- 1) Appoggiare le due mezzelune a terra e fissare le due parti
1) Put the two parts on the floor and connect them both



- 2) Collegare elettricamente le due parti tramite la CONNESSIONE RAPIDA
2) Electrically connect the two parts with the FAST CONNECTION



- 3) Fissare i regolatori millimetrici a plafone
3) Fix the millimetric adjustment system for ceiling



PRODOTTO / PRODUCT

BELLAI

MONTAGGIO / MOUNTING

Sospensione / Suspension

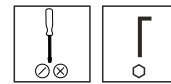
CODICI / CODES

1025EOF - 1025EDM

n°INSTALLATORI / n° INSTALLER



STRUMENTI / STRUMENTS



CERTIFICAZIONI / CERTIFICATIONS



ATTENZIONE / CAUTION



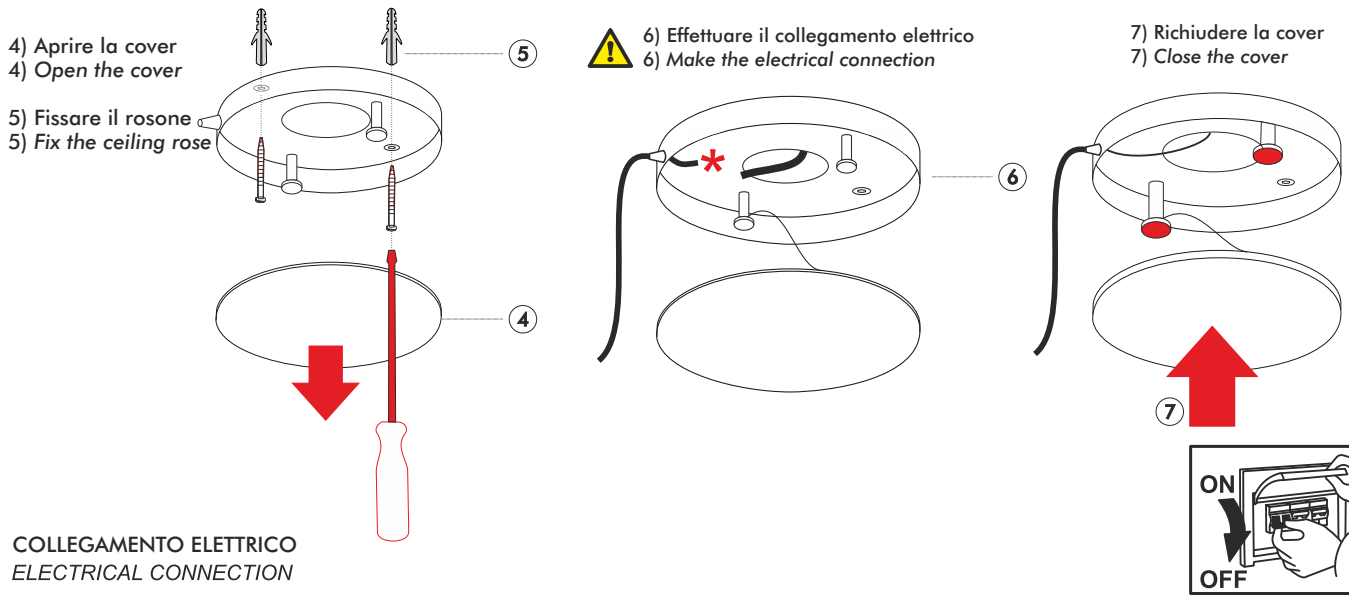
Togliere la rete di alimentazione prima dell'installazione, sostituzione della lampada e comunque prima di ogni operazione di manutenzione.

Always turn off power supply before install, replacing of the light bulb and prior to any maintenance interventions.



La sicurezza dell'apparecchio è garantita solo con l'uso appropriato delle seguenti istruzioni; pertanto è necessario consultarle e conservarle.

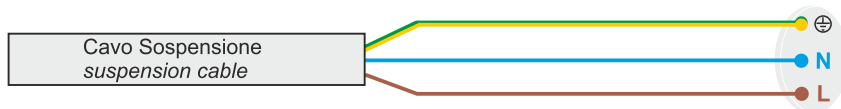
The safety of this product is guaranteed only if correctly used, according to this instruction sheet, which must be read first



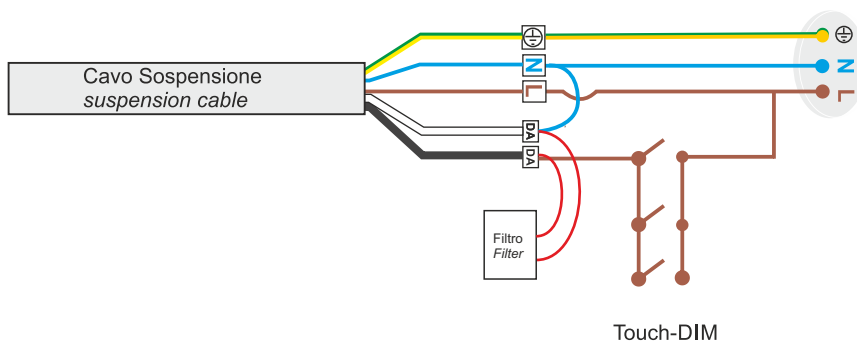
Attenzione! Togliere la rete di alimentazione prima dell'installazione, sostituzione della lampada e comunque prima di ogni operazione di manutenzione.

Caution! Always turn off power supply before install, replacing of the light bulb and prior to any maintenance interventions.

Versione ONOFF
ONOFF Version



Versione dimmerabile - Collegamento con pulsante
Dimmable Version - Touch-DIM wiring



Versione dimmerabile - Collegamento con sistema di gestione
Dimmable Version - Management System wiring

