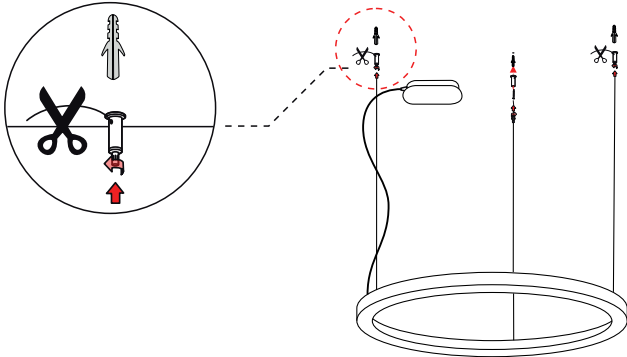


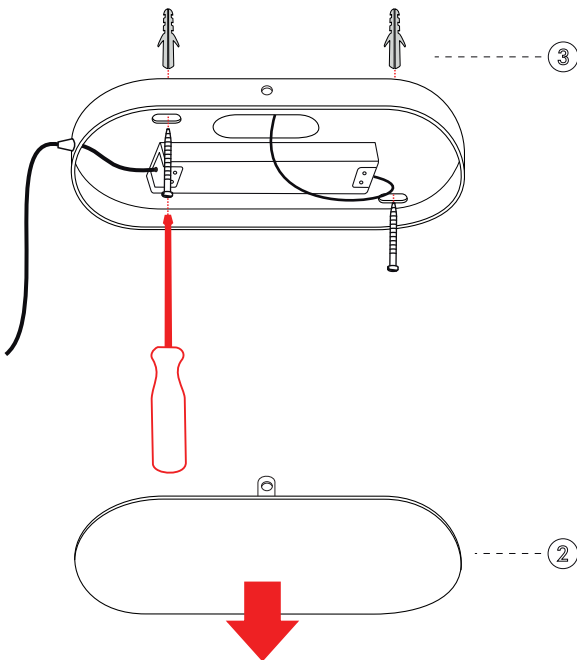
## ISTRUZIONI DI MONTAGGIO

### ASSEMBLY INSTRUCTIONS

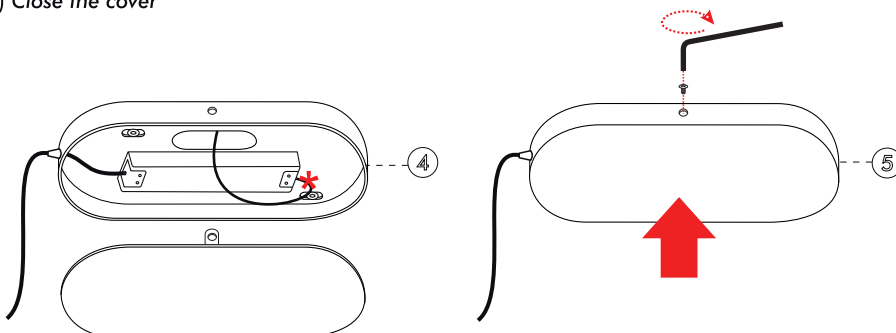
- 1) Fissare i regolatori millimetrici a plafone
- 1) Fix the millimetric adjustment system for ceiling



- 2) Aprire la cover
- 2) Open the cover
- 3) Fissare il rosone
- 3) Fix the ceiling rose



- 4) Effettuare il collegamento elettrico
- 4) Make the electrical connection
- 5) Richiudere la cover
- 5) Close the cover



## PRODOTTO / PRODUCT

BELLAI HOME

## MONTAGGIO / MOUNTING

Sospensione / Suspension

## CODICI / CODES

1027AOF - 1027ADM  
1027BOF - 1027BDM  
1027COF - 1027CDM  
1027DOF - 1027DDM  
1027EOF - 1027EDM - 1027ETF

n°INSTALLATORI / INSTALLERS n°



## STRUMENTI / INSTRUMENTS



## TEMPO / TIME



## CERTIFICAZIONI / CERTIFICATIONS



## ATTENZIONE / CAUTION



Togliere la rete di alimentazione prima dell'installazione, sostituzione della lampada e comunque prima di ogni operazione di manutenzione.

**Always turn off power supply before install, replacing of the light bulb and prior to any maintenance interventions.**



La sicurezza dell'apparecchio è garantita solo con l'uso appropriato delle seguenti istruzioni; pertanto è necessario consultarle e conservarle.

**The safety of this product is guaranteed only if correctly used, according to this instruction sheet, which must be read first**

## COLLEGAMENTO ELETTRICO \* ELECTRICAL CONNECTION

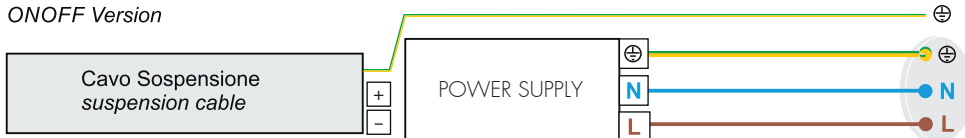


Attenzione! Togliere la rete di alimentazione prima dell'installazione, sostituzione della lampada e comunque prima di ogni operazione di manutenzione.

**Caution!** Always turn off power supply before install, replacing of the light bulb and prior to any maintenance interventions.

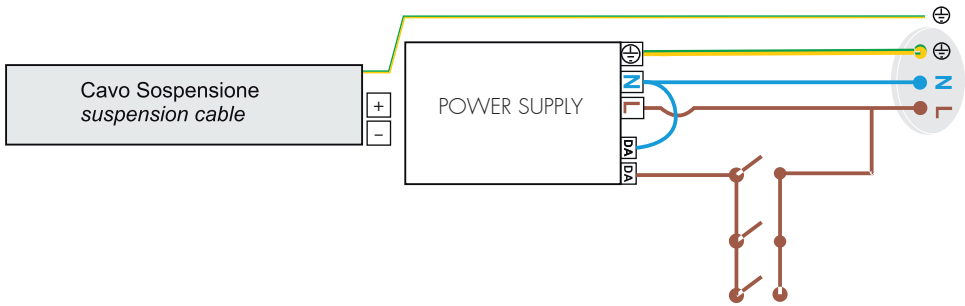
### ON/OFF

Versione ONOFF  
ONOFF Version



### DM

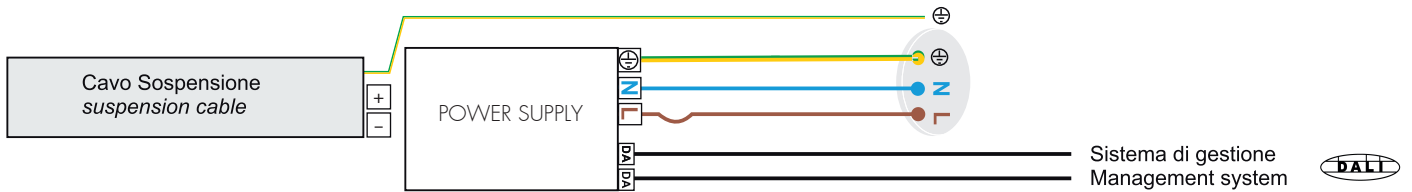
Versione dimmerabile - Collegamento con pulsante  
Dimmable Version - Touch-DIM wiring



Touch-DIM

### DM

Versione dimmerabile - Collegamento con sistema di gestione  
Dimmable Version - Management System wiring



### TF

Versione TAGLIO DI FASE

