

**Installazione:** a plafone

**Ambiente utilizzo:** interni

**Utilizzo tipico:** residenziale, hotel, ristoranti, aree comuni, grandi spazi, sale riunioni, musei, uffici, scuole, negozi

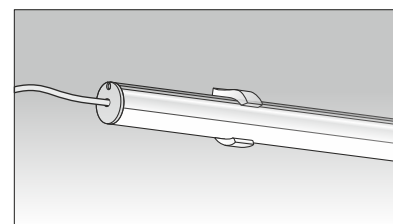
**Lunghezza:** V1: 10-63cm      V2: 64-123cm      V3: 124-183cm  
 V4: 184-243cm      V5: 244-323cm      V6: 324-383cm

**Sorgente / Tonalità:** 14.4W/mt      22W/mt      28.8W/mt

1A - 2700K      3A - 2700K      2A - 2700K  
 1B - 3000K      3B - 3000K      2B - 3000K  
 1C - 4000K      3C - 4000K      2C - 4000K  
 1E - RGB           2D - 2700 - 6500K

**Finitura:**  BV Bianco  
 AL Alluminio

**Diffusore:** E2 - E28



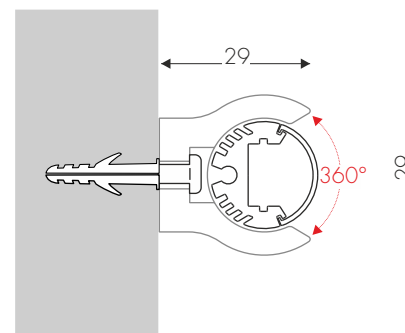
**PROFILO - 360 plafone**  
 designed by TI Lighting LAB

Profilo 360 in alluminio dimensioni 29 X 29mm ideale quando si desidera orientare il fascio di luce.

Il profilo è tagliato su misura, completo di strip led e con tutti gli accessori per la corretta installazione (alimentatore escluso).

Emissione luminosa DOWN DIFFUSA

 BV Bianco verniciato



**CERTIFICAZIONI**

