

**Installazione:** a soffitto

**Ambiente utilizzo:** interni

**Utilizzo tipico:** Residenziale, reception, hotel , ristoranti negozi, scuole, biblioteche, sale riunioni, musei, uffici

## OTTICHE

**Emissione luminosa:** down diffusa

**Flusso Luminoso:** 1'000lm

**Tonalità:** 3'000K (4'000K su richiesta)

**Sorgente luminosa:** Led SMD C.R.I.>90

**Vita nominale prodotto:** 50'000h L80B20 (Ta 25°C)

## ELETTRICHE

**Potenza:** 13W

**Tensione:** 220VAC

**Alimentatore:** --- Led 220V dimmerabile a taglio di fase

## FISICHE

**Dimensioni:** L9 X P8 X H8cm

**Temperatura operativa:** -10 / +35°C

**Materiali:** struttura: Alluminio  
diffusore: pmma satinato

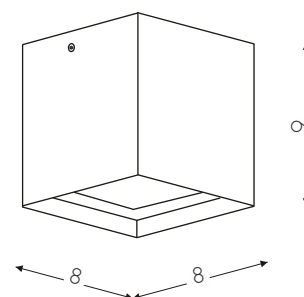
**Peso:** 0,3 kg



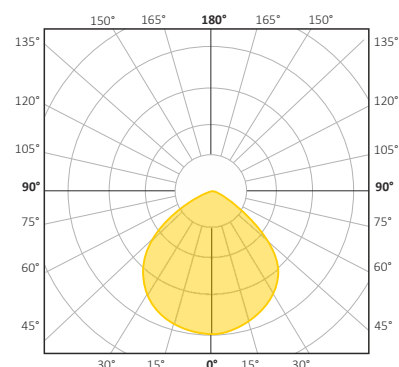
**Oki Soffitto 8 X 8 H9cm**  
designed by TI Lighting LAB

Lampada a soffitto in alluminio di dimensioni 8 X 8 H9cm diffusore pmma satinato.  
emissione luminosa DOWN DIFFUSA

BV Bianco verniciato



## CERTIFICAZIONI



3009AOFLED

## VARIAZIONI

## TAGLIO DI FASE

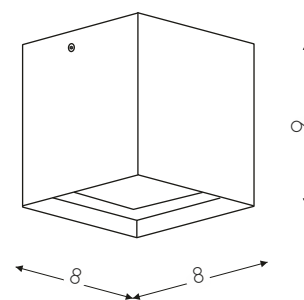
Codici:  3009ATFLED

## FINITURE

- BV Bianco
- GV Grigio
- RU Ruggine
- NE Nero

**Oki Soffitto 8 X 8 H9cm**  
designed by TI Lighting LAB

Lampada a soffitto in alluminio di dimensioni 8 X 8 H9cm diffusore pmma satinato.  
emissione luminosa DOWN DIFFUSA

 BV Bianco verniciato

## CERTIFICAZIONI

