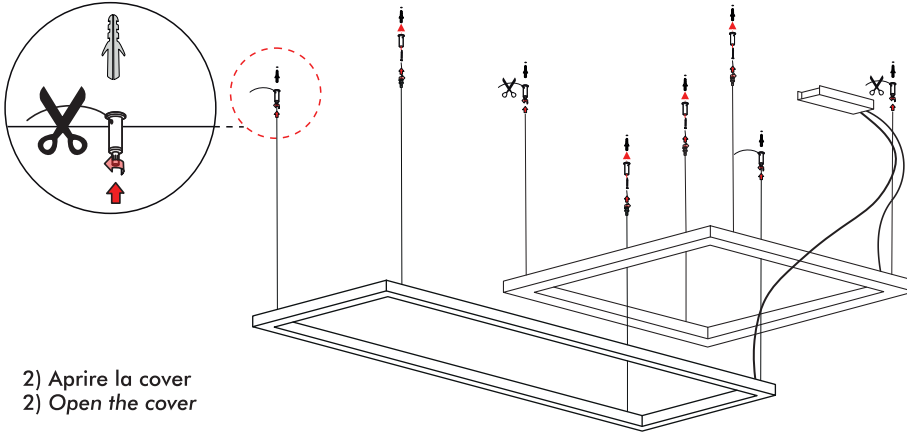


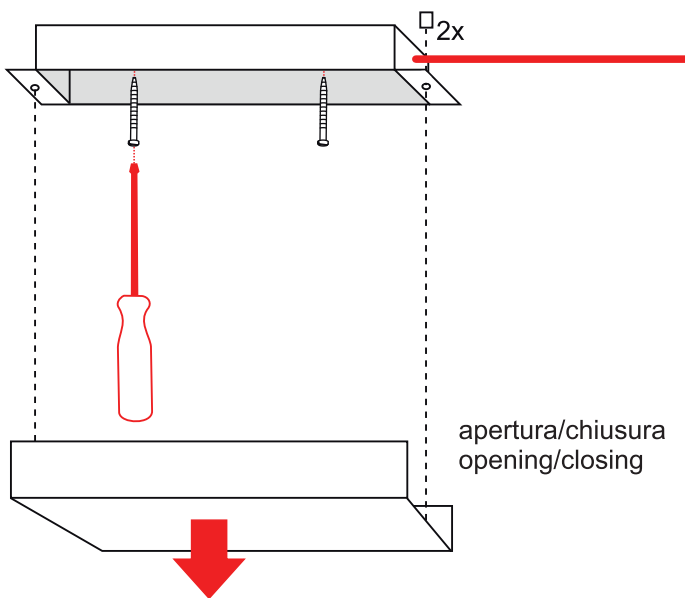
ISTRUZIONI DI MONTAGGIO

ASSEMBLY INSTRUCTIONS

- 1) Fissare i regolatori millimetrici a plafone **utilizzando tasselli adeguati al supporto**
1) Fix the millimetric adjustment system for ceiling

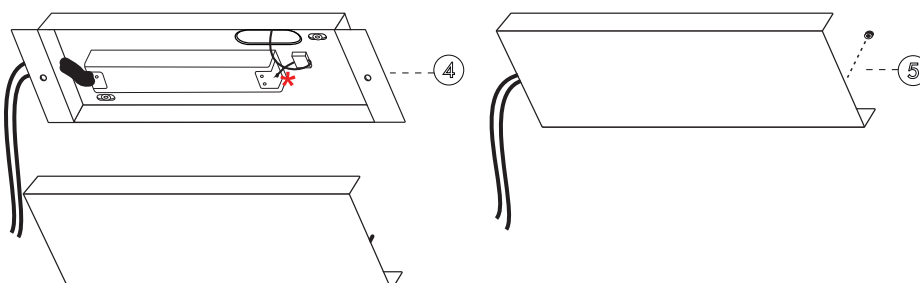


- 2) Aprire la cover
2) Open the cover
- 3) Fissare la scatola
3) Fix the ceiling rose



- 4) Effettuare il collegamento elettrico 

- 5) Richiudere la cover
5) Close the cover



PRODOTTO / PRODUCT

EDGE 4 COMPOSIZIONE

MONTAGGIO / MOUNTING

Sospensione/Suspension

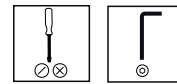
CODICI / CODES

1028NOF - 1028NDM
1028NTF

n°INSTALLATORI / n° INSTALLER



STRUMENTI / STRUMENTS



TEMPO / TIME



CERTIFICAZIONI / CERTIFICATIONS



ATTENZIONE / CAUTION



Togliere la rete di alimentazione prima dell'installazione, sostituzione della lampada e comunque prima di ogni operazione di manutenzione.

Always turn off power supply before install, replacing of the light bulb and prior to any maintenance interventions.



La sicurezza dell'apparecchio è garantita solo con l'uso appropriato delle seguenti istruzioni; pertanto è necessario consultarle e conservarle.

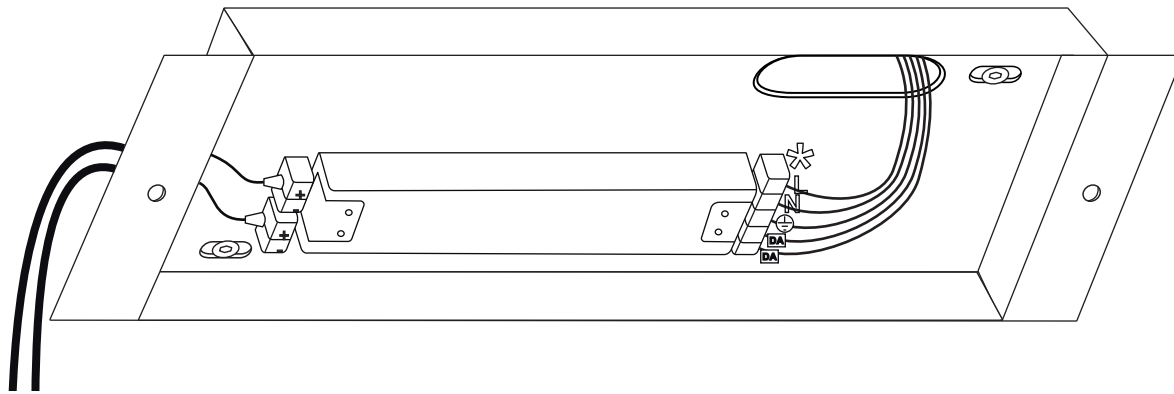
The safety of this product is guaranteed only if correctly used, according to this instruction sheet, which must be read first

COLLEGAMENTO ELETTRICO * ELECTRICAL CONNECTION



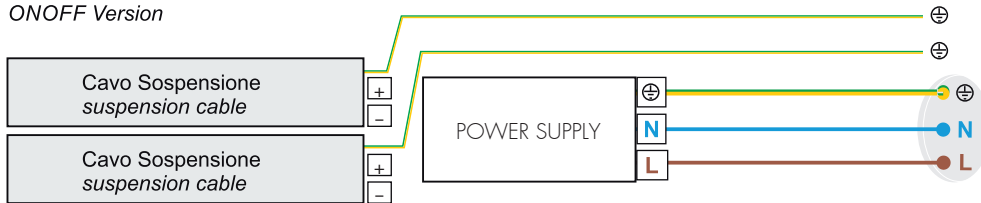
Attenzione! Togliere la rete di alimentazione prima dell'installazione, sostituzione della lampada e comunque prima di ogni operazione di manutenzione.

Caution! Always turn off power supply before install, replacing of the light bulb and prior to any maintenance interventions.



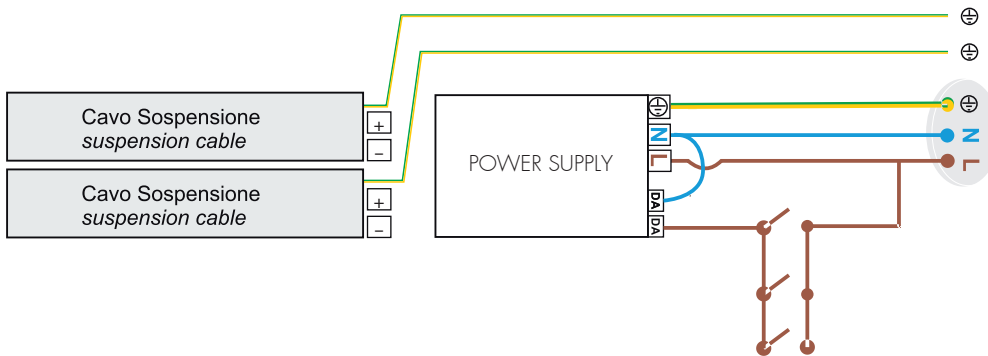
ON/OFF

Versione ONOFF
ONOFF Version



DM

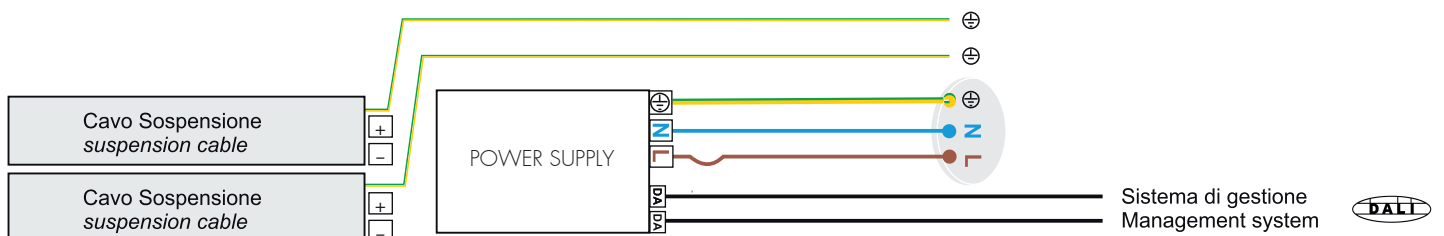
Versione dimmerabile - Collegamento con pulsante
Dimmable Version - Touch-DIM wiring



Touch-DIM

DM

Versione dimmerabile - Collegamento con sistema di gestione
Dimmable Version - Management System wiring



COLLEGAMENTO ELETTRICO * ELECTRICAL CONNECTION



Attenzione! Togliere la rete di alimentazione prima dell'installazione, sostituzione della lampada e comunque prima di ogni operazione di manutenzione.

Caution! Always turn off power supply before install, replacing of the light bulb and prior to any maintenance interventions.

TF

Versione TAGLIO DI FASE
PHASE CUT Version

