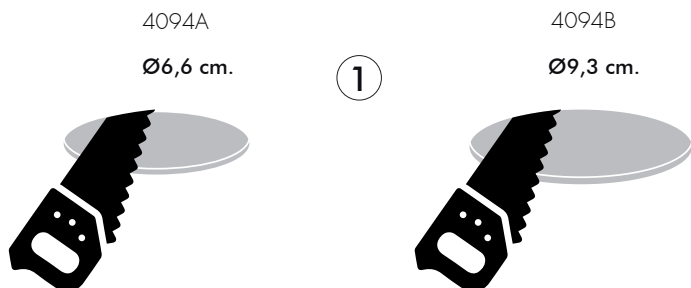
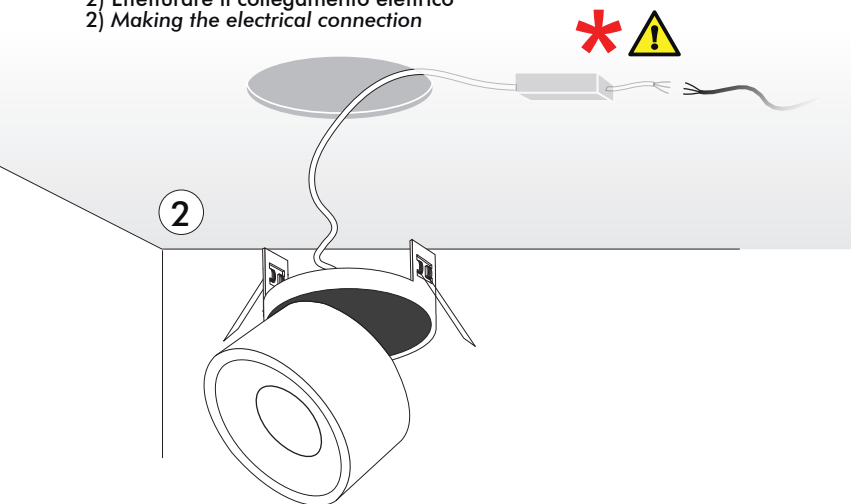


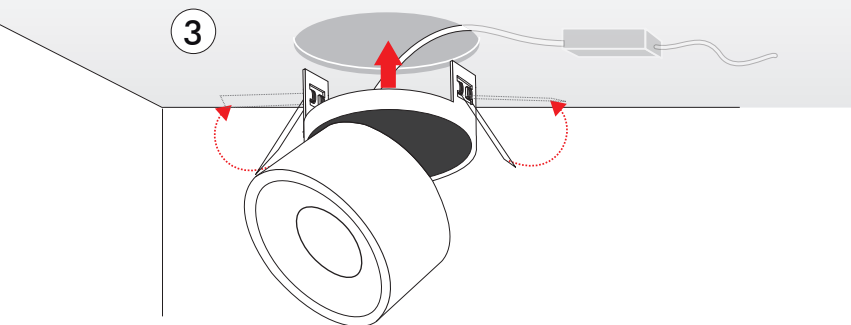
- 1) Forare il cartongesso
- 1) Drilling plasterboard



- 2) Effettuare il collegamento elettrico
- 2) Making the electrical connection



- 3) Inserire il prodotto nel cartongesso sollevando le molle
- 3) Insert the product into the plasterboard by lifting the springs



PRODOTTO / PRODUCT

MOVE

MONTAGGIO / MOUNTING

Incasso / Recessed

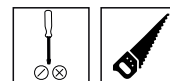
CODICI / CODES

4094A
4094B

n°INSTALLATORI / n° INSTALLER



STRUMENTI / STRUMENTS



TEMPO / TIME



CERTIFICAZIONI / CERTIFICATIONS



ATTENZIONE / CAUTION



Togliere la rete di alimentazione prima dell'installazione, sostituzione della lampada e comunque prima di ogni operazione di manutenzione.

Always turn off power supply before install, replacing of the light bulb and prior to any maintenance interventions.



La sicurezza dell'apparecchio è garantita solo con l'uso appropriato delle seguenti istruzioni; pertanto è necessario consultarle e conservarle.

The safety of this product is guaranteed only if correctly used, according to this instruction sheet, which must be read first

COLLEGAMENTO ELETTRICO * ELECTRICAL CONNECTION



Attenzione! Togliere la rete di alimentazione prima dell'installazione, sostituzione della lampada e comunque prima di ogni operazione di manutenzione.

Caution! Always turn off power supply before install, replacing of the light bulb and prior to any maintenance interventions.

Versione ONOFF
ONOFF Version

