



Togliere la rete di alimentazione prima dell'installazione, sostituzione della lampada e comunque prima di ogni operazione di manutenzione.

Always turn off power supply before install, replacing of the light bulb and prior to any maintenance interventions.



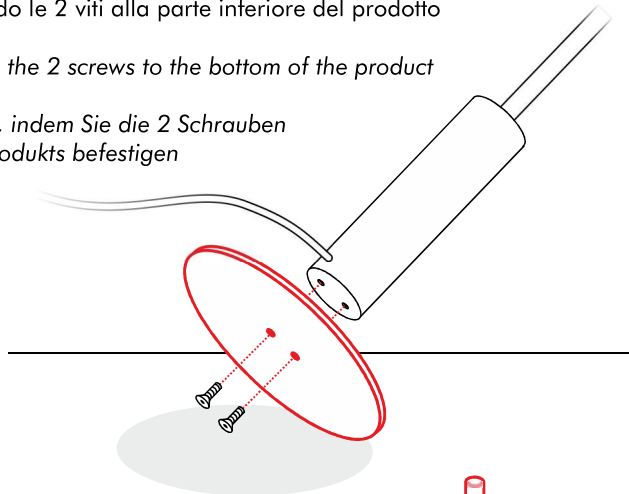
La sicurezza dell'apparecchio è garantita solo con l'uso appropriato delle seguenti istruzioni; pertanto è necessario consultarle e conservarle.

The safety of this product is guaranteed only if correctly used, according to this instruction sheet, which must be read first

- 1) installare la base fissando le 2 viti alla parte inferiore del prodotto

install the base by fixing the 2 screws to the bottom of the product

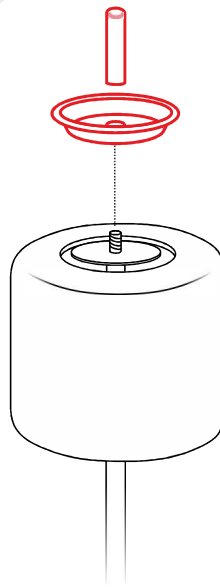
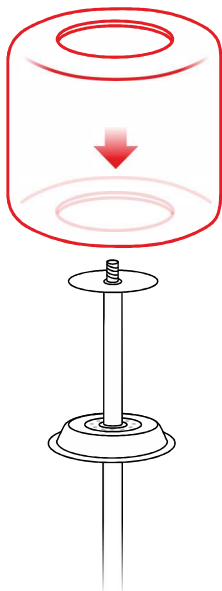
Installieren Sie die Basis, indem Sie die 2 Schrauben an der Unterseite des Produkts befestigen



- 2) posizionare il diffusore nella sede preposta

place the diffuser in the designated location

Platzieren Sie den Diffusor an der vorgesehenen Stelle



- 3) bloccare il diffusore avvitando il perno di sicurezza

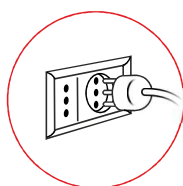
lock the diffuser by screwing the safety pin

Verriegeln Sie den Diffusor, indem Sie den Sicherheitsstift festschrauben

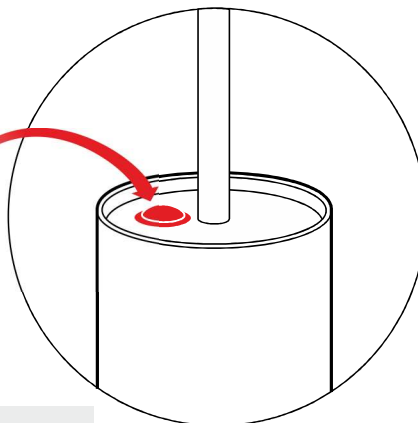
- 4) inserire la spina Schuko e premere l'accensione generale

Insert the Schuko plug and turn on the lamp

Stecken Sie den Schuko-Stecker ein und schalten Sie die Lampe ein



On/Off



- 5) **PULSANTE**

pressione veloce: On/Off
Pressione lenta: DIMM

BUTTON

fast press: On/Off
Slow press: DIMM

TASTE

Schnelles Drücken: Ein/Aus
Langsames Drücken: DIMM