

Installazione: a parete
Ambiente utilizzo: interni
Utilizzo tipico: Residenziale, hotel ,
 ristoranti , negozi

OTTICHE

Emissione luminosa: Up + down diffusa
Flusso Luminoso: 3'600lm
Tonalità: 3'000K (2'700K o 4'000K su richiesta)
Sorgente luminosa: Led SMD >100lm/w C.R.I.>90
Vita nominale prodotto: 50'000h L80B20 (Ta 25°C)

ELETTRICHE

Potenza: 18W + 18W
Tensione: 220VAC
Alimentatore: incluso

FISICHE

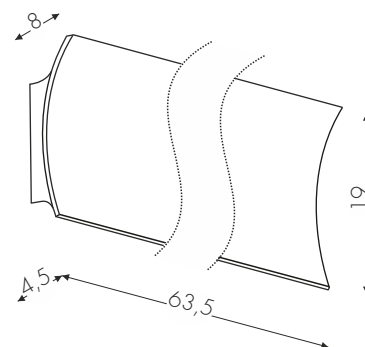
Dimensioni: L 63,5 X H 19cm
Temperatura operativa: -10 / +35°C
Materiali: struttura: Alluminio
Peso: 1 kg



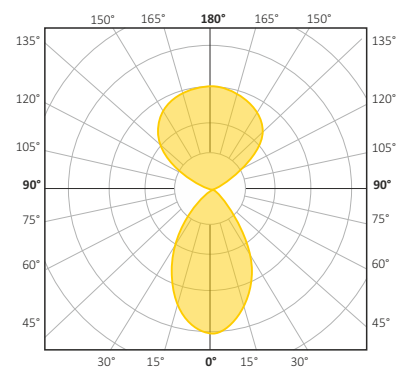
Orizzonte parete L 63,5cm
 designed by Alessandro Sbrozzeri, Michele Sella

Lampada a parete L 63,5cm, con sorgente luminosa LED ad alta efficienza.
 emissione luminosa UP + DOWN
 DIFFUSA

BV Bianco verniciato



CERTIFICAZIONI



VARIAZIONI



DIMMERABILE DALI

Codice:  2004CDMLED



TAGLIO DI FASE

Codice: 2004CTFLED

EMERGENZA

Codice:  2004COFEMLED
 2004CDMEMLED

FINITURE

-  BV Bianco
-  RU Ruggine
-  TO Tortora

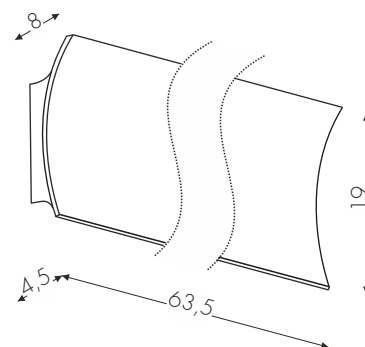


Orizzonte parete L 63,5cm

designed by Alessandro Sbrozzeri, Michele Sella

Lampada a parete L 63,5cm, con sorgente luminosa LED ad alta efficienza.
 emissione luminosa UP + DOWN
 DIFFUSA

 BV Bianco verniciato



CERTIFICAZIONI

