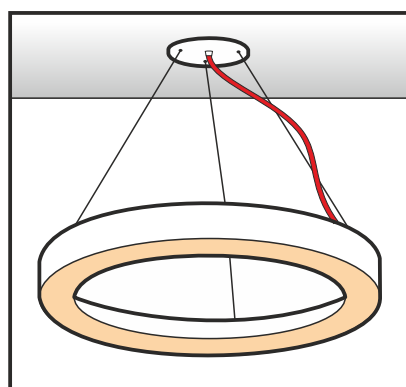
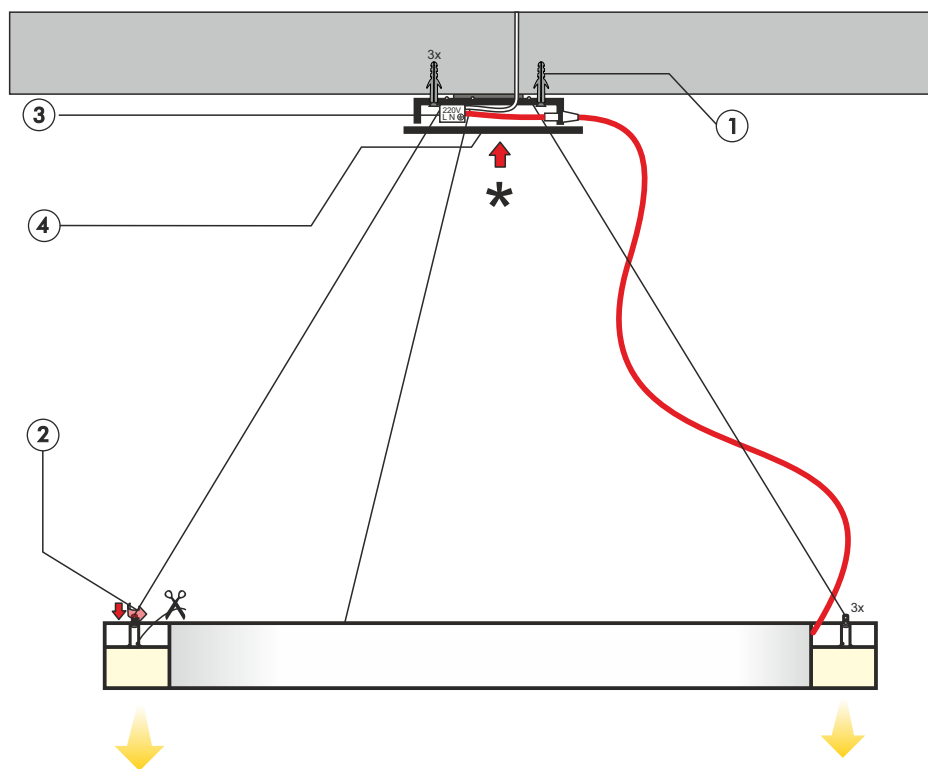


## ISTRUZIONI DI MONTAGGIO

### ASSEMBLY INSTRUCTIONS

- 1) Fissare il rosone al plafone con **tasselli adeguati al supporto**  
1) Fix the base with **adequate fixers**
- 2) Fissare i 3 cavi in acciaio tramite appositi regolatori millimetrici.  
**Stringere completamente il dispositivo di sicurezza**  
2) Lock the 3 inox wires with millimetric regulators.  
**Tighten strongly the safety dispositive**
- 3) Effettuare il collegamento elettrico ⚠  
3) Make the electrical connection
- 4) Chiudere il rosone (aggancio magnetico)  
4) Close the cover (with magnet)



## PRODOTTO / PRODUCT

BELLAI

## MONTAGGIO / MOUNTING

Sospensione / Suspension

## CODICI / CODES

1025AOFLED - 1025ADMLED  
1025BOFLED - 1025BDMLED  
1025COFLED - 1025CDMLED  
1025AOFIP54 - 1025ADMIP54  
1025BOFIP54 - 1025BDMIP54

## n°INSTALLATORI / n° INSTALLER



## STRUMENTI / STRUMENTS



## CERTIFICAZIONI / CERTIFICATIONS



## ATTENZIONE / CAUTION



Togliere la rete di alimentazione prima dell'installazione, sostituzione della lampada e comunque prima di ogni operazione di manutenzione.

**Always turn off power supply before install, replacing of the light bulb and prior to any maintenance interventions.**



La sicurezza dell'apparecchio è garantita solo con l'uso appropriato delle seguenti istruzioni; pertanto è necessario consultarle e conservarle.

**The safety of this product is guaranteed only if correctly used, according to this instruction sheet, which must be read first**

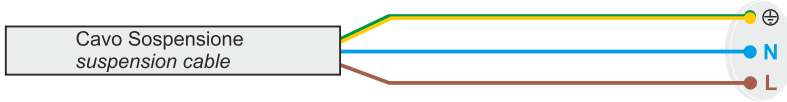
## COLLEGAMENTO ELETTRICO ELECTRICAL CONNECTION



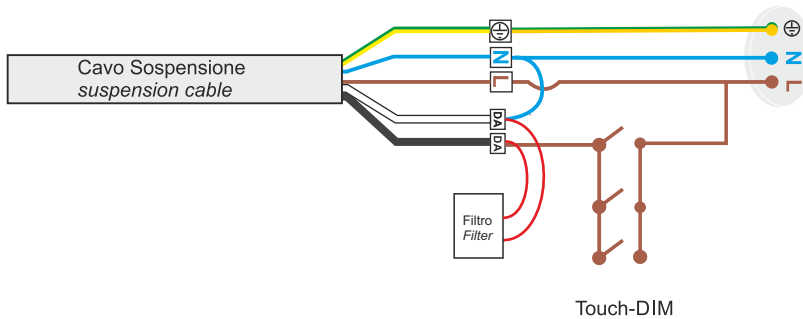
Attenzione! Togliere la rete di alimentazione prima dell'installazione, sostituzione della lampada e comunque prima di ogni operazione di manutenzione.

**Caution!** Always turn off power supply before install, replacing of the light bulb and prior to any maintenance interventions.

### Versione ONOFF ONOFF Version

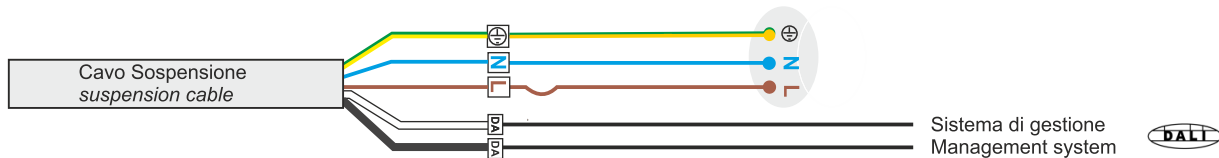


### Versione dimmerabile - Collegamento con pulsante Dimmable Version - Touch-DIM wiring

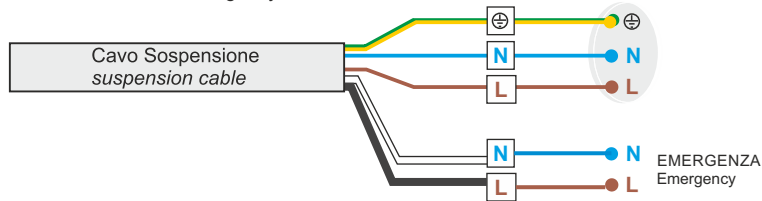


Touch-DIM

### Versione dimmerabile - Collegamento con sistema di gestione Dimmable Version - Management System wiring



### Versione ONOFF + EMERGENZA ONOFF Version + Emergency



### Versione TAGLIO DI FASE

