

1022AOFE2
1022AOFE19

Installazione: a sospensione

Ambiente utilizzo: interni

Utilizzo tipico: Uffici , Residenziale, hotel , ristoranti , negozi, sale riunioni aree comuni, scuole , musei

OTTICHE

Emissione luminosa: diffusa down con opale - UGR19 con prismaticizzato

Flusso Luminoso: 3'315lm (E2) - 3'900lm (E 19)

Tonalità: 3'000K (2'700K o 4'000K su richiesta)

Sorgente luminosa: Led SMD C.R.I.>90

Vita nominale prodotto: 50'000h L80B20 (Ta 25°C)

ELETTRICHE

Potenza: up 8W + down 29W

Tensione: 220VDC

Alimentatore: incluso

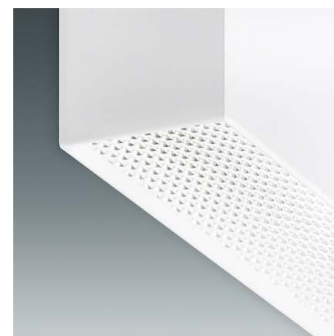
FISICHE

Dimensioni: L120 sezione H6,5 X 4cm

Temperatura operativa: -10 / +35°C

Materiali: struttura: Metallo
diffusore: pmma OPAL / pmma PRISM

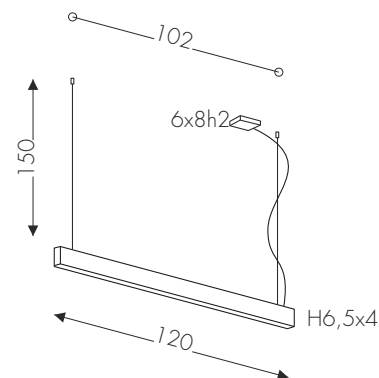
Peso: 1,5 kg



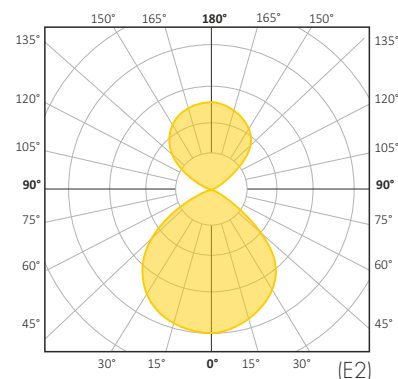
MINISIMPLY READY sospensione L 120cm
designed by TI Lighting LAB

Lampada a sospensione lineare L 120cm, con diffusore prismaticizzato per il controllo dell'abbagliamento luminoso o opalino. emissione luminosa UP + DOWN

BV Bianco verniciato



CERTIFICAZIONI



1022AOFE2
1022AOFE19

VARIAZIONI

DIMMERABILE DALI

Codice:  1022ADME2 (opal)
1022ADME19 (prism)

EMERGENZA

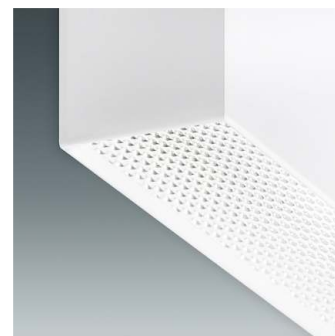
Codice: ON/OFF 1022AOFEME2 (opal)
1025AOFEME19 (prism)

 1022ADMEME2 (opal)
1022ADMEME19 (prism)

FINITURE


 BV Bianco

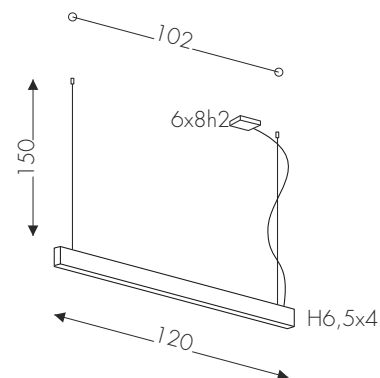
 NR Nero



MINISIMPLY READY sospensione L 120cm
designed by TI Lighting LAB

Lampada a sospensione lineare L 120cm,
con diffusore prismatico per il controllo
dell'abbagliamento luminoso o opalino.
emissione luminosa UP + DOWN

 BV Bianco verniciato



CERTIFICAZIONI

