

1022BOFE2
1022BOFE19

Installazione: a sospensione

Ambiente utilizzo: interni

Utilizzo tipico: Residenziale, hotel, musei
ristoranti, negozi, sale riunioni
aree comuni, scuole

OTTICHE

Emissione luminosa: diffusa down con opale - UGR19 con prismaticizzato

Flusso Luminoso: 4'080lm(E2) - 4'800lm (E19)

Tonalità: 3'000K (2'700K o 4'000K su richiesta)

Sorgente luminosa: Led SMD C.R.I.>90

Vita nominale prodotto: 50'000h L80B20 (Ta 25°C)

ELETTRICHE

Potenza: up 8W + down 37W

Tensione: 220VDC

Alimentatore: incluso

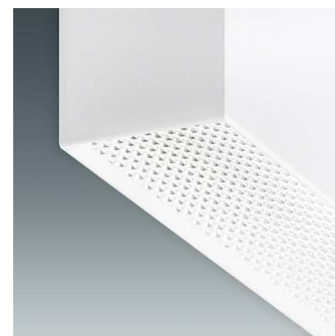
FISICHE

Dimensioni: L150 sezione H6,5 X 4cm

Temperatura operativa: -10 / +35°C

Materiali: struttura: Metallo
diffusore: pmma OPAL / pmma PRISM

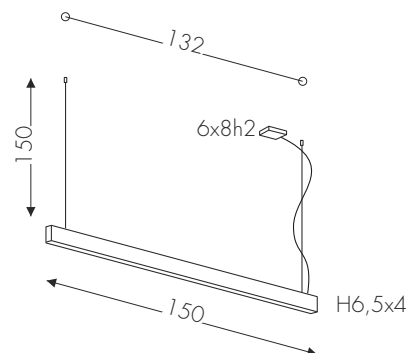
Peso: 2 kg



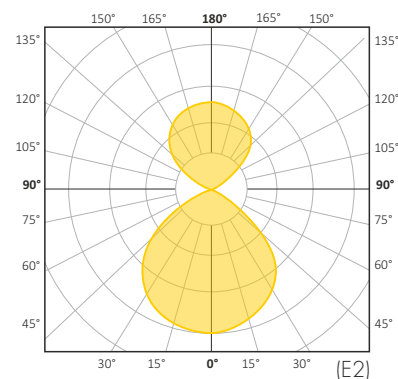
MINISIMPLY READY sospensione L 150cm
designed by TI Lighting LAB

Lampada a sospensione lineare L 150cm,
con diffusore prismaticizzato per il controllo
dell'abbagliamento luminoso o opalino.
emissione luminosa UP + DOWN

BV Bianco verniciato



CERTIFICAZIONI



1022BOFE2
1022BOFE19

VARIAZIONI

DIMMERABILE DALI

Codice:  1022BDME2 (opal)
1022BDME19 (prism)

EMERGENZA

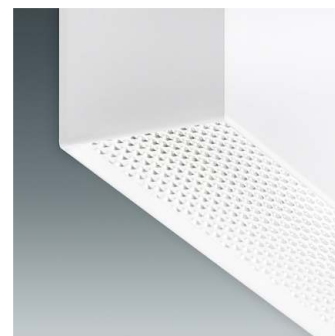
Codice: ON/OFF 1022BOFEME2 (opal)
1025BOFEME19 (prism)

 1022BDMEME2 (opal)
1022BDMEME19 (prism)

FINITURE

 BV Bianco

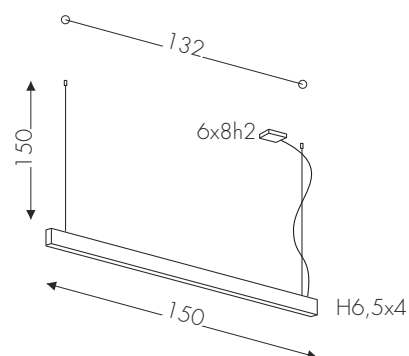
 NR Nero



MINISIMPLY READY sospensione L 150cm
designed by TI Lighting LAB

Lampada a sospensione lineare L 150cm,
con diffusore prismatico per il controllo
dell'abbagliamento luminoso o opalino.
emissione luminosa UP + DOWN

 BV Bianco verniciato



CERTIFICAZIONI

