

1022COFE2
1022COFE19

Installazione: a sospensione
Ambiente utilizzo: interni
Utilizzo tipico: Residenziale, hotel, musei, ristoranti, negozi, sale riunioni, aree comuni, scuole

OTTICHE

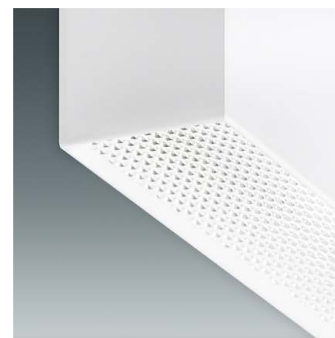
Emissione luminosa: diffusa down con opale - UGR19 con prismaticizzato
Flusso Luminoso: 7'225lm (E2) - 8'500lm (E19)
Tonalità: 3'000K (2'700K o 4'000K su richiesta)
Sorgente luminosa: Led SMD C.R.I.>90
Vita nominale prodotto: 35'000h L80B20 (Ta 25°C)

ELETTRICHE

Potenza: up 22W + down 58W
Tensione: 220VDC
Alimentatore: incluso

FISICHE

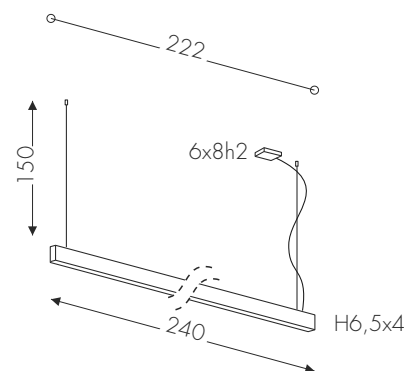
Dimensioni: L140 sezione H6,5 X 4cm
Temperatura operativa: -10 / +35°C
Materiali: struttura: Metallo
diffusore: pmma OPAL / pmma PRISM
Peso: 3,5 kg



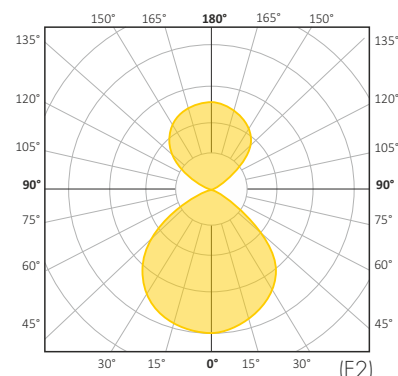
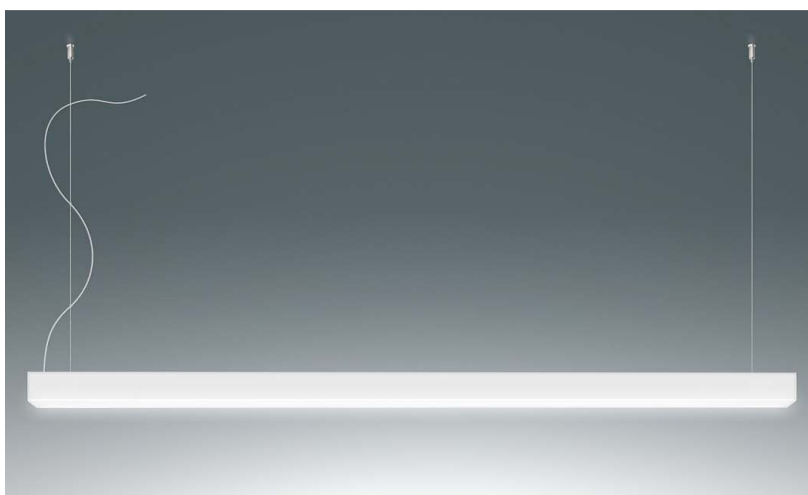
MINISIMPLY READY sospensione L 240cm
designed by TI Lighting LAB

Lampada a sospensione lineare L 240cm, con diffusore prismaticizzato per il controllo dell'abbagliamento luminoso o opalino. emissione luminosa UP + DOWN

BV Bianco verniciato



CERTIFICAZIONI



1022COFE2
1022COFE19

VARIAZIONI

DIMMERABILE DALI

Codice:  1022CDME2 (opal)
1022CDME19 (prism)

EMERGENZA

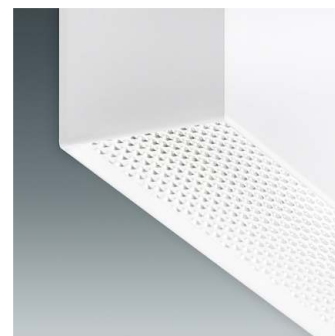
Codice: ON/OFF 1022COFEME2 (opal)
1025COFEME19 (prism)

 1022CDMEME2 (opal)
1022CDMEME19 (prism)

FINITURE

 BV Bianco

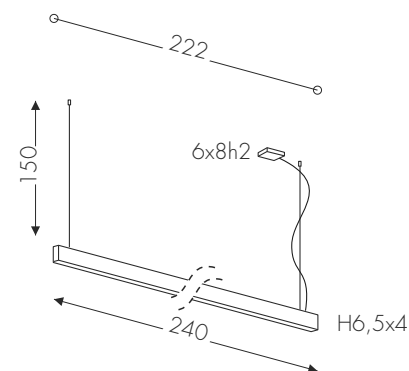
 NR Nero



MINISIMPLY READY sospensione L 240cm
designed by TI Lighting LAB

Lampada a sospensione lineare L 240cm,
con diffusore prismatico per il controllo
dell'abbagliamento luminoso o opalino.
emissione luminosa UP + DOWN

 BV Bianco verniciato



CERTIFICAZIONI

