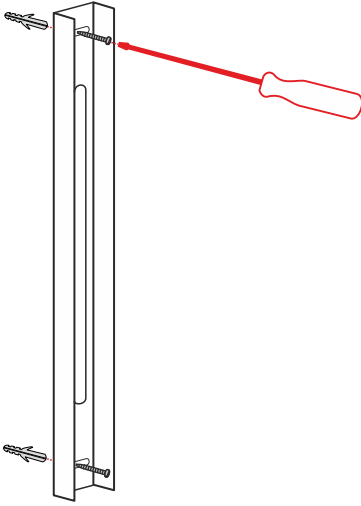


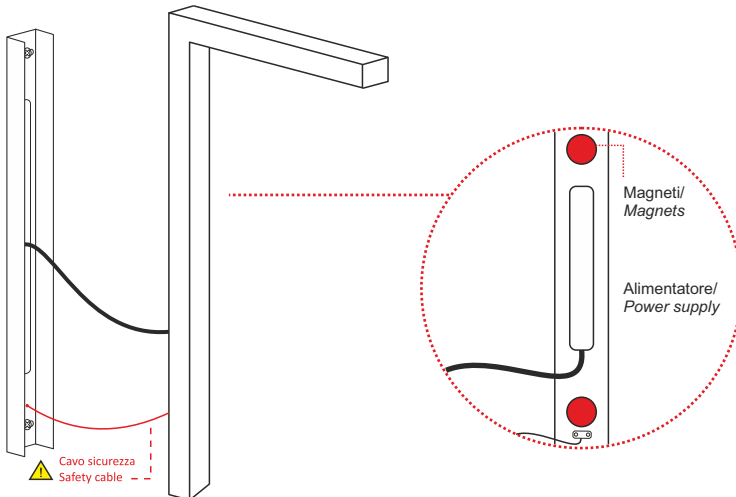
ISTRUZIONI DI MONTAGGIO

ASSEMBLY INSTRUCTIONS

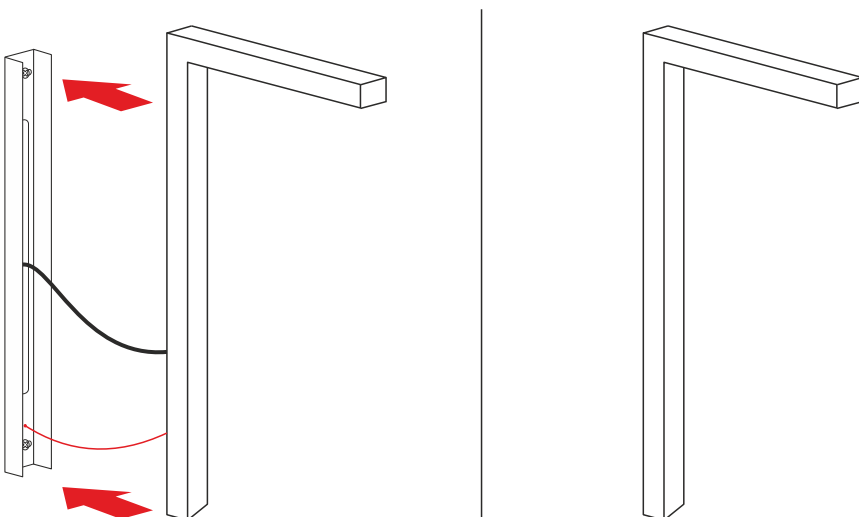
- 1) Fissare la base alla parete **con tasselli adeguati al supporto**
1) *Attach the base to the wall with adequate support anchors*



- 4) Effettuare il collegamento elettrico
4) *Make the electrical connection*



- 4) Chiudere la lampada
4) *Close the lamp*



PRODOTTO / PRODUCT

MINISIMPLY EDGE

MONTAGGIO / MOUNTING

Parete / Wall lamp

CODICI / CODES

2028AOF

n°INSTALLATORI / n° INSTALLER



STRUMENTI / STRUMENTS



CERTIFICAZIONI / CERTIFICATIONS



ATTENZIONE / CAUTION



Togliere la rete di alimentazione prima dell'installazione, sostituzione della lampada e comunque prima di ogni operazione di manutenzione.

Always turn off power supply before install, replacing of the light bulb and prior to any maintenance interventions.



La sicurezza dell'apparecchio è garantita solo con l'uso appropriato delle seguenti istruzioni; pertanto è necessario consultarle e conservarle.

The safety of this product is guaranteed only if correctly used, according to this instruction sheet, which must be read first

COLLEGAMENTO ELETTRICO * ELECTRICAL CONNECTION



Attenzione! Togliere la rete di alimentazione prima dell'installazione, sostituzione della lampada e comunque prima di ogni operazione di manutenzione.

Caution! Always turn off power supply before install, replacing of the light bulb and prior to any maintenance interventions.

Versione ONOFF
ONOFF Version

