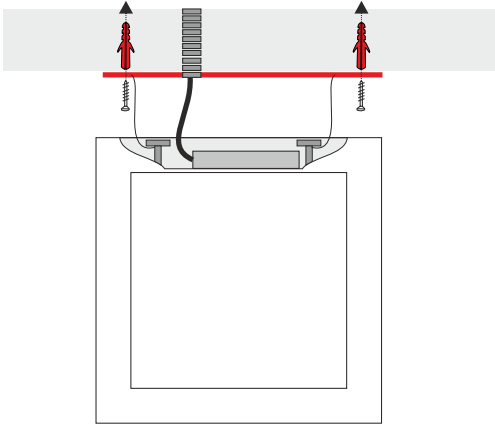


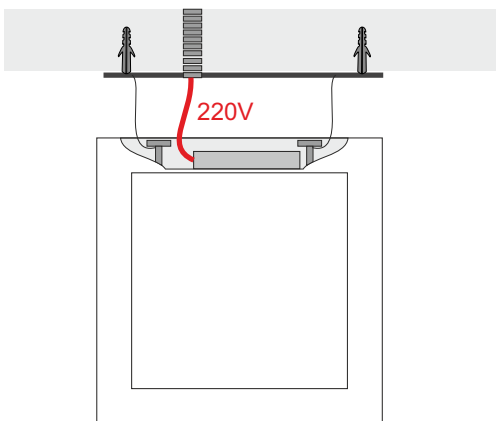
ISTRUZIONI DI MONTAGGIO

ASSEMBLY INSTRUCTIONS

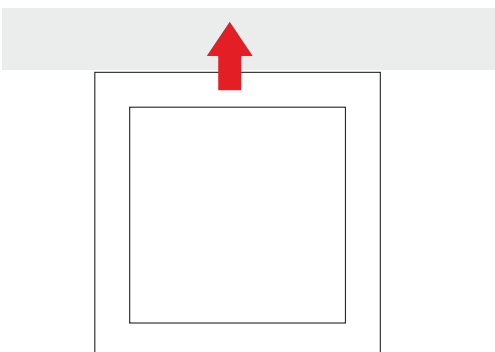
- 1) Fissare il prodotto al plafone con **tasselli adeguati al supporto**
1) Fix the product to the ceiling with **adequate screws**



- 3) Effettuare il collegamento elettrico *
3) Make the electrical connection



- 4) Chiudere il prodotto tramite i magneti facendo attenzione a non pizzicare i cavi
4) Close the product using magnets, taking care not to pinch the cables



PRODOTTO / PRODUCT

EDGE

MONTAGGIO / MOUNTING

Plafone / Ceiling

CODICI / CODES

3028AOF - 3028ADM
3028BOF - 3028BDM
3028COF - 3028CDM

n°INSTALLATORI / n° INSTALLER



STRUMENTI / STRUMENTS



CERTIFICAZIONI / CERTIFICATIONS



ATTENZIONE / CAUTION



Togliere la rete di alimentazione prima dell'installazione, sostituzione della lampada e comunque prima di ogni operazione di manutenzione.

Always turn off power supply before install, replacing of the light bulb and prior to any maintenance interventions.



La sicurezza dell'apparecchio è garantita solo con l'uso appropriato delle seguenti istruzioni; pertanto è necessario consultarle e conservarle.

The safety of this product is guaranteed only if correctly used, according to this instruction sheet, which must be read first

COLLEGAMENTO ELETTRICO * ELECTRICAL CONNECTION



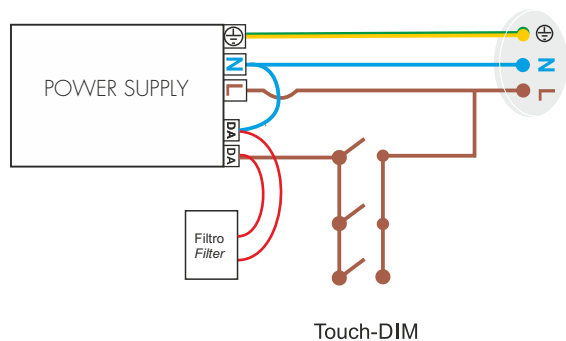
Attenzione! Togliere la rete di alimentazione prima dell'installazione, sostituzione della lampada e comunque prima di ogni operazione di manutenzione.

Caution! Always turn off power supply before install, replacing of the light bulb and prior to any maintenance interventions.

Versione ONOFF ONOFF Version



Versione dimmerabile - Collegamento con pulsante Dimmable Version - Touch-DIM wiring



Versione dimmerabile - Collegamento con sistema di gestione Dimmable Version - Management System wiring

