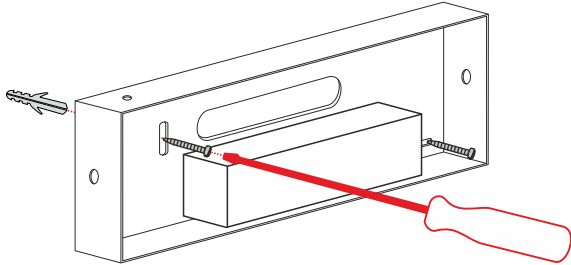


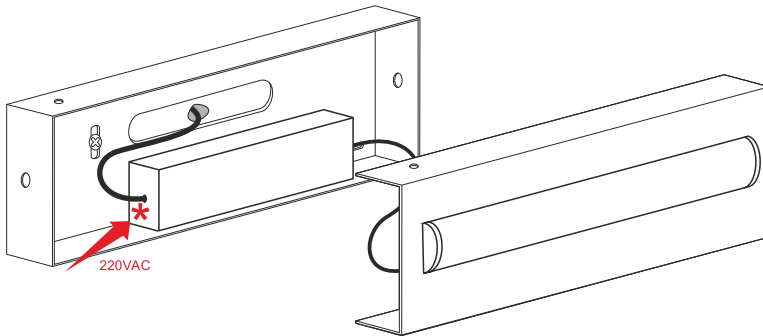
## ISTRUZIONI DI MONTAGGIO

### ASSEMBLY INSTRUCTIONS

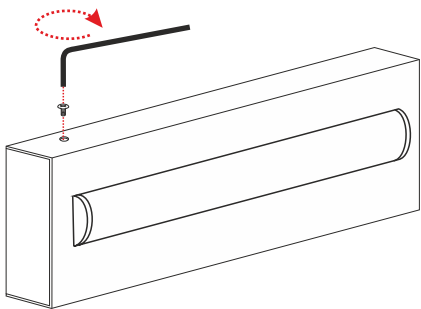
- 1) Fissare la base alla parete **con tasselli adeguati al supporto**  
1) *Attach the base to the wall with adequate support anchors*



- 2) Effettuare il collegamento elettrico \*  
2) *Make the electrical connection*

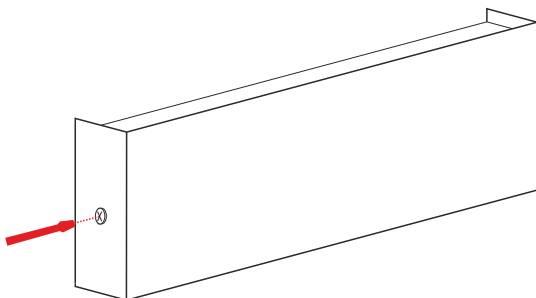


- 4) Unire la base con la scatola porta LED  
4) *Join the base with the LED box*



- 4) Chiudere l'apparecchio tramite le apposite viti  
4) *Close the device using the screws*

**Bloccare il vetro con moderata pressione (viti leggermente allentate)**  
**Secure the glass with moderate pressure (slightly loosened screws)**



## PRODOTTO / PRODUCT

COMPACT

## MONTAGGIO / MOUNTING

Parete / Wall lamp

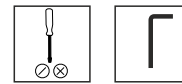
## CODICI / CODES

D326LED  
D36LEDDIM

## n°INSTALLATORI / n° INSTALLER



## STRUMENTI / STRUMENTS



## TEMPO / TIME



## CERTIFICAZIONI / CERTIFICATIONS



## ATTENZIONE / CAUTION



Togliere la rete di alimentazione prima dell'installazione, sostituzione della lampada e comunque prima di ogni operazione di manutenzione.

**Always turn off power supply before install, replacing of the light bulb and prior to any maintenance interventions.**



La sicurezza dell'apparecchio è garantita solo con l'uso appropriato delle seguenti istruzioni; pertanto è necessario consultarle e conservarle.

**The safety of this product is guaranteed only if correctly used, according to this instruction sheet, which must be read first**

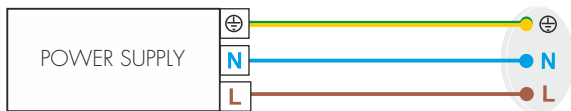
## COLLEGAMENTO ELETTRICO ELECTRICAL CONNECTION



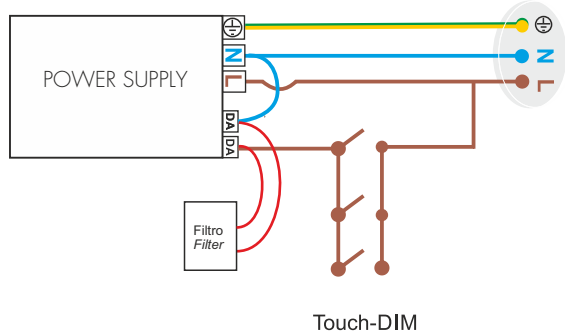
Attenzione! Togliere la rete di alimentazione prima dell'installazione, sostituzione della lampada e comunque prima di ogni operazione di manutenzione.

**Caution!** Always turn off power supply before install, replacing of the light bulb and prior to any maintenance interventions.

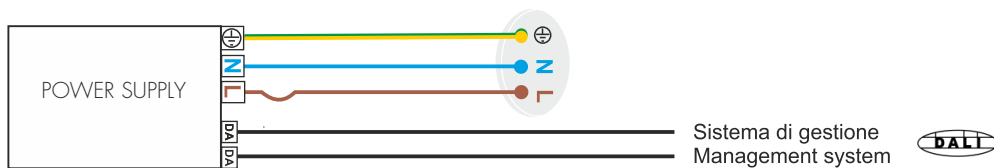
### Versione ONOFF ONOFF Version



### Versione dimmerabile - Collegamento con pulsante Dimmable Version - Touch-DIM wiring



### Versione dimmerabile - Collegamento con sistema di gestione Dimmable Version - Management System wiring



### Versione TAGLIO DI FASE

