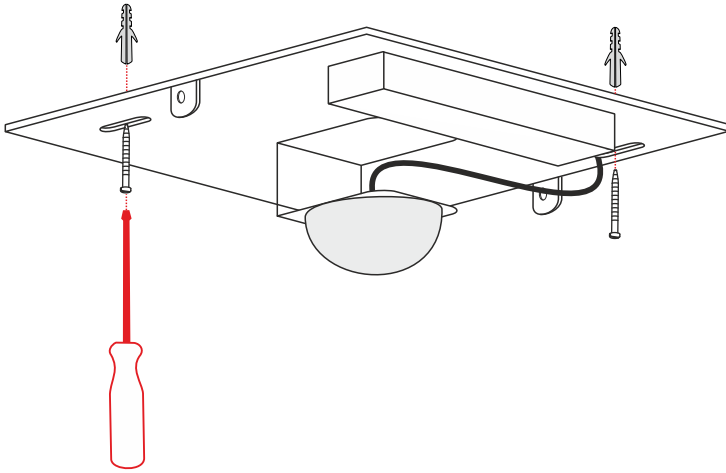


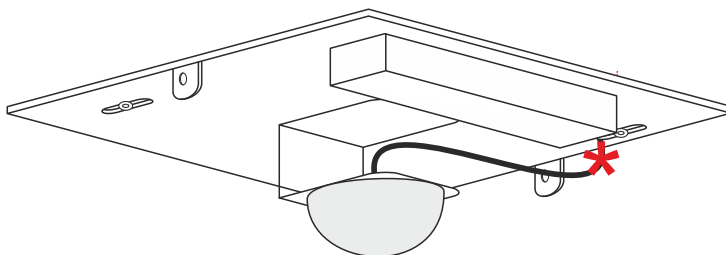
## ISTRUZIONI DI MONTAGGIO

### ASSEMBLY INSTRUCTIONS

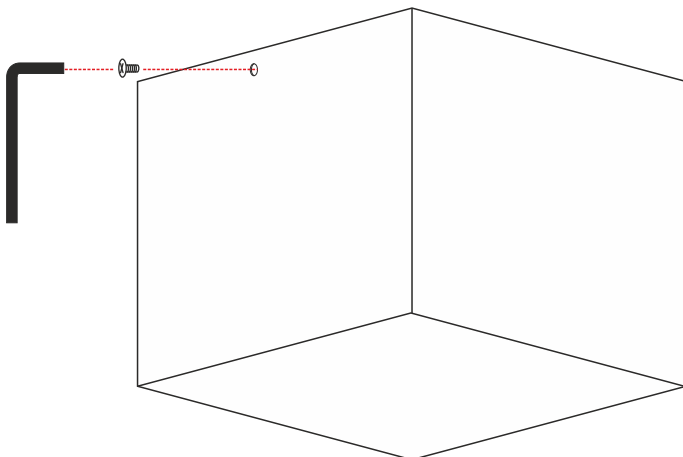
- 1) Fissare la base alla parete **con tasselli adeguati al supporto**  
1) *Attach the base to the wall with adequate support anchors*



- 2) Effettuare il collegamento elettrico  
2) *Make the electrical connection*



- 4) Chiudere l'apparecchio tramite le apposite viti  
4) *Close the device using the screws*



## PRODOTTO / PRODUCT

COMPACT

## MONTAGGIO / MOUNTING

Parete / Wall lamp

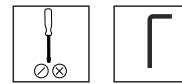
## CODICI / CODES

E321LED

## n°INSTALLATORI / n° INSTALLER



## STRUMENTI / STRUMENTS



## TEMPO / TIME



## CERTIFICAZIONI / CERTIFICATIONS



## ATTENZIONE / CAUTION



Togliere la rete di alimentazione prima dell'installazione, sostituzione della lampada e comunque prima di ogni operazione di manutenzione.

**Always turn off power supply before install, replacing of the light bulb and prior to any maintenance interventions.**



La sicurezza dell'apparecchio è garantita solo con l'uso appropriato delle seguenti istruzioni; pertanto è necessario consultarle e conservarle.

**The safety of this product is guaranteed only if correctly used, according to this instruction sheet, which must be read first**

## COLLEGAMENTO ELETTRICO \* ELECTRICAL CONNECTION



Attenzione! Togliere la rete di alimentazione prima dell'installazione, sostituzione della lampada e comunque prima di ogni operazione di manutenzione.

**Caution!** Always turn off power supply before install, replacing of the light bulb and prior to any maintenance interventions.

---

Versione ONOFF  
ONOFF Version

