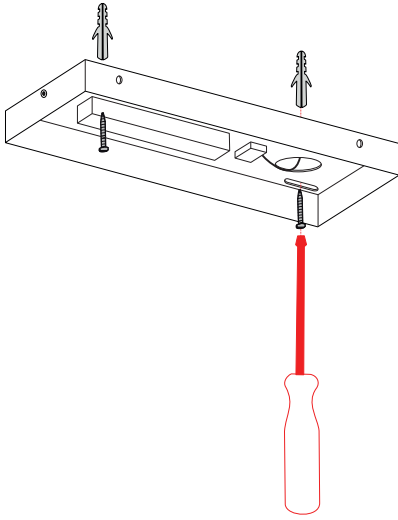


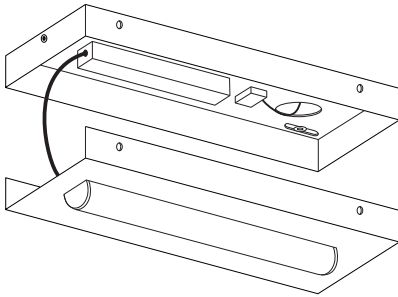
ISTRUZIONI DI MONTAGGIO

ASSEMBLY INSTRUCTIONS

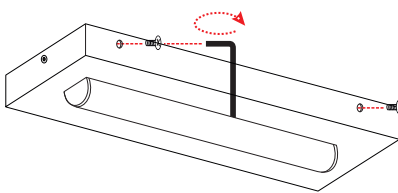
- 2) Fissare i regolatori millimetrici a plafone  
2) Fix the millimetric adjustment system for ceiling



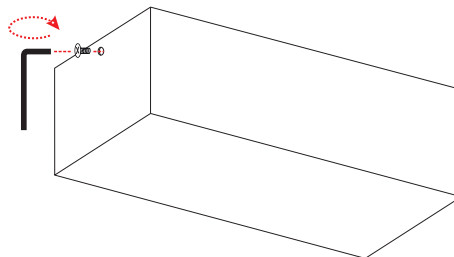
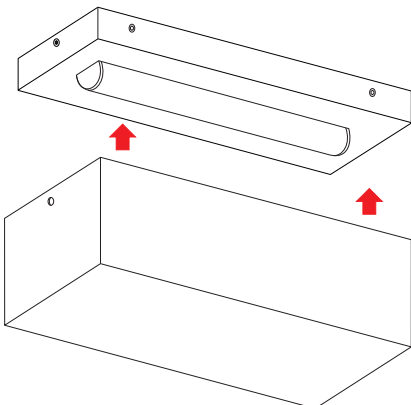
- 2) Effettuare il collegamento elettrico  
2) Make the electrical connection



- 4) Unire la base con la scatola porta LED  
4) Join the base with the LED box



- 4) Chiudere l'apparecchio tramite le apposite viti  
4) Close the device using the screws



PRODOTTO / PRODUCT

COMPACT

MONTAGGIO / MOUNTING

Parete / Soffitto  
Wall / Ceiling lamp

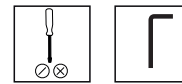
CODICI / CODES

D322LED  
D322LEDDIM

n°INSTALLATORI / n° INSTALLER



STRUMENTI / STRUMENTS



TEMPO / TIME



CERTIFICAZIONI / CERTIFICATIONS



ATTENZIONE / CAUTION



Togliere la rete di alimentazione prima dell'installazione, sostituzione della lampada e comunque prima di ogni operazione di manutenzione.

**Always turn off power supply before install, replacing of the light bulb and prior to any maintenance interventions.**



La sicurezza dell'apparecchio è garantita solo con l'uso appropriato delle seguenti istruzioni; pertanto è necessario consultarle e conservarle.

**The safety of this product is guaranteed only if correctly used, according to this instruction sheet, which must be read first**

## COLLEGAMENTO ELETTRICO \* ELECTRICAL CONNECTION



Attenzione! Togliere la rete di alimentazione prima dell'installazione, sostituzione della lampada e comunque prima di ogni operazione di manutenzione.

**Caution!** Always turn off power supply before install, replacing of the light bulb and prior to any maintenance interventions.

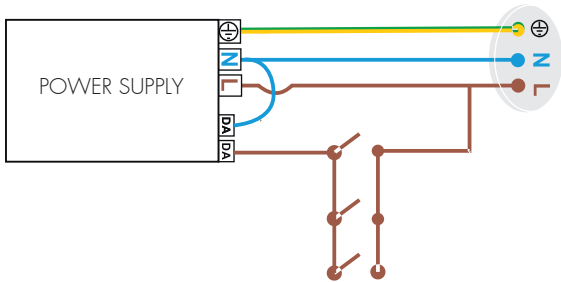
### ON/OFF

Versione ONOFF  
ONOFF Version



### DM

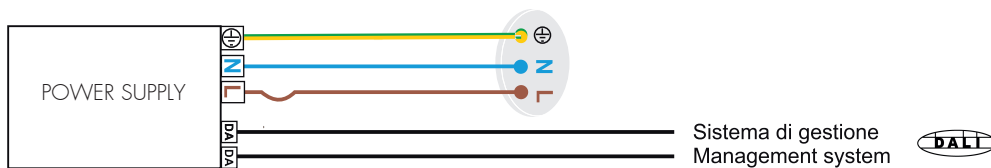
Versione dimmerabile - Collegamento con pulsante  
Dimmable Version - Touch-DIM wiring



Touch-DIM

### DM

Versione dimmerabile - Collegamento con sistema di gestione  
Dimmable Version - Management System wiring



### TF

Versione TAGLIO DI FASE

