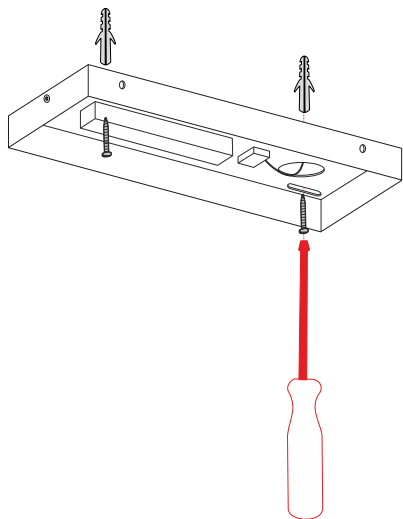


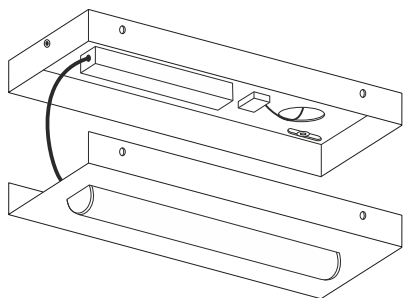
## ISTRUZIONI DI MONTAGGIO

### ASSEMBLY INSTRUCTIONS

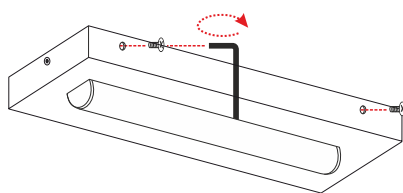
- 2) Fissare i regolatori millimetrici a plafone  
2) Fix the millimetric adjustment system for celing



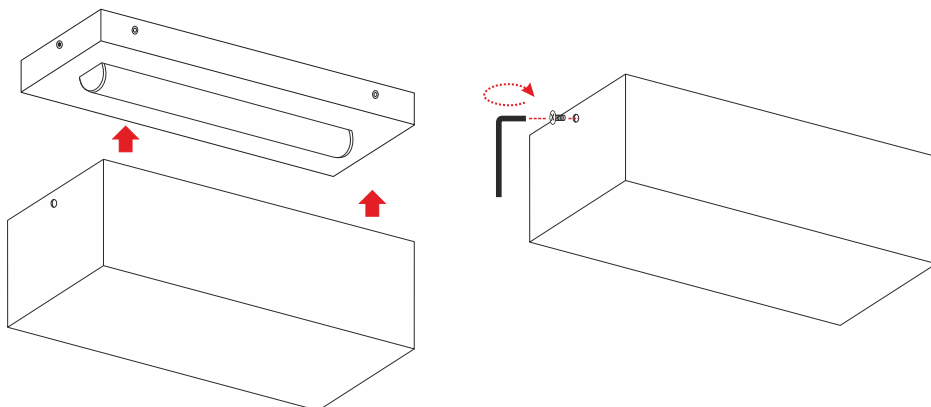
- 2) Effettuare il collegamento elettrico  
2) Make the electrical connection



- 4) Unire la base con la scatola porta LED  
4) Join the base with the LED box



- 4) Chiudere l'apparecchio tramite le apposite viti  
4) Close the device using the screws



## PRODOTTO / PRODUCT

COMPACT

## MONTAGGIO / MOUNTING

Parete / Soffitto  
Wall / Ceiling lamp

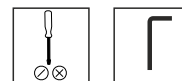
## CODICI / CODES

D322LED  
D322LEDDIM

## n°INSTALLATORI / n°INSTALLER



## STRUMENTI / STRUMENTS



## TEMPO / TIME



## CERTIFICAZIONI / CERTIFICATIONS



## ATTENZIONE / CAUTION



Togliere la rete di alimentazione prima dell'installazione, sostituzione della lampada e comunque prima di ogni operazione di manutenzione.

**Always turn off power supply before install, replacing of the light bulb and prior to any maintenance interventions.**



La sicurezza dell'apparecchio è garantita solo con l'uso appropriato delle seguenti istruzioni; pertanto è necessario consultarle e conservarle.

**The safety of this product is guaranteed only if correctly used, according to this instruction sheet, which must be read first**

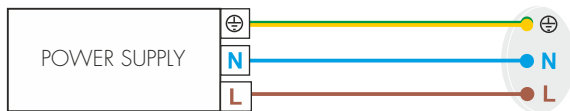
## COLLEGAMENTO ELETTRICO \* ELECTRICAL CONNECTION



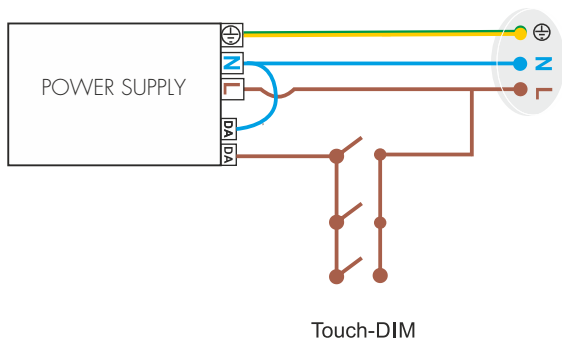
Attenzione! Togliere la rete di alimentazione prima dell'installazione, sostituzione della lampada e comunque prima di ogni operazione di manutenzione.

**Caution!** Always turn off power supply before install, replacing of the light bulb and prior to any maintenance interventions.

### Versione ONOFF ONOFF Version



### Versione dimmerabile - Collegamento con pulsante Dimmable Version - Touch-DIM wiring



### Versione dimmerabile - Collegamento con sistema di gestione Dimmable Version - Management System wiring

