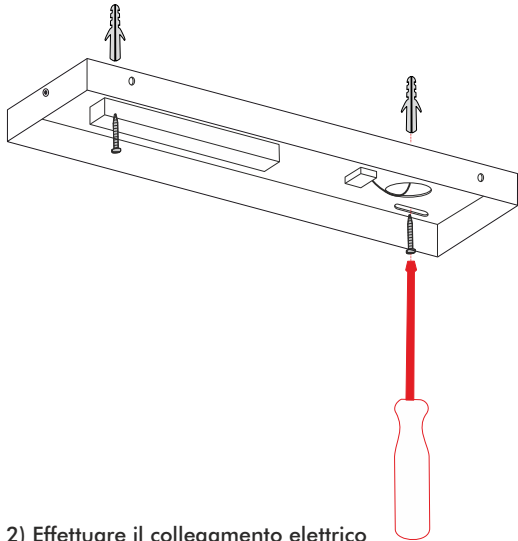


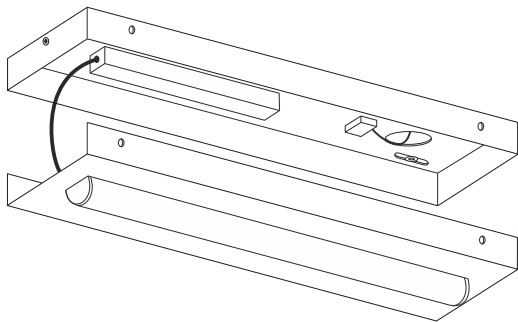
ISTRUZIONI DI MONTAGGIO

ASSEMBLY INSTRUCTIONS

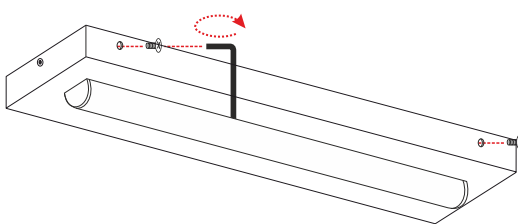
- 2) Fissare i regolatori millimetrici a plafone
2) Fix the millimetric adjustment system for ceiling



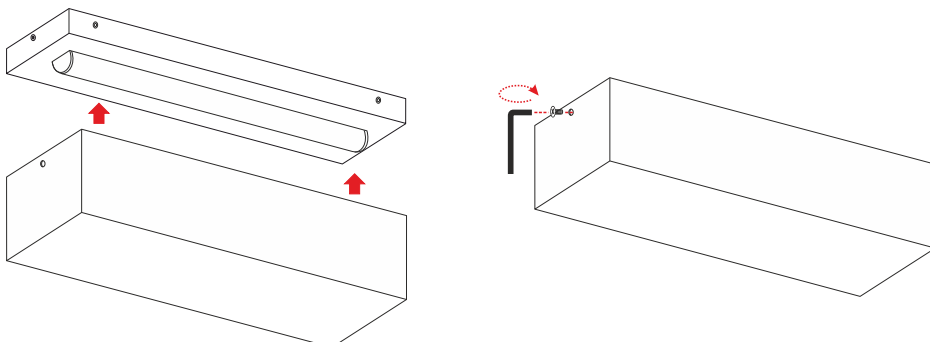
- 2) Effettuare il collegamento elettrico
2) Make the electrical connection



- 4) Unire la base con la scatola porta LED
4) Join the base with the LED box



- 4) Chiudere l'apparecchio tramite le apposite viti
4) Close the device using the screws



PRODOTTO / PRODUCT

COMPACT

MONTAGGIO / MOUNTING

Parete / Soffitto
Wall / Ceiling lamp

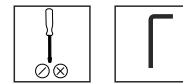
CODICI / CODES

D323LED
D323LEDDIM
D324LED
D324LEDDIM

n°INSTALLATORI / n° INSTALLER



STRUMENTI / STRUMENTS



TEMPO / TIME



CERTIFICAZIONI / CERTIFICATIONS



ATTENZIONE / CAUTION



Togliere la rete di alimentazione prima dell'installazione, sostituzione della lampada e comunque prima di ogni operazione di manutenzione.

Always turn off power supply before install, replacing of the light bulb and prior to any maintenance interventions.



La sicurezza dell'apparecchio è garantita solo con l'uso appropriato delle seguenti istruzioni; pertanto è necessario consultarle e conservarle.

The safety of this product is guaranteed only if correctly used, according to this instruction sheet, which must be read first

COLLEGAMENTO ELETTRICO * ELECTRICAL CONNECTION



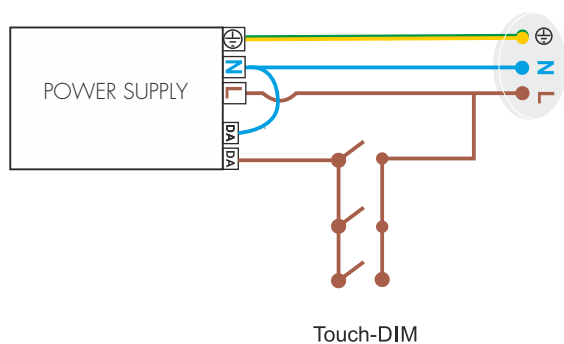
Attenzione! Togliere la rete di alimentazione prima dell'installazione, sostituzione della lampada e comunque prima di ogni operazione di manutenzione.

Caution! Always turn off power supply before install, replacing of the light bulb and prior to any maintenance interventions.

Versione ONOFF ONOFF Version



Versione dimmerabile - Collegamento con pulsante Dimmable Version - Touch-DIM wiring



Touch-DIM

Versione dimmerabile - Collegamento con sistema di gestione Dimmable Version - Management System wiring

