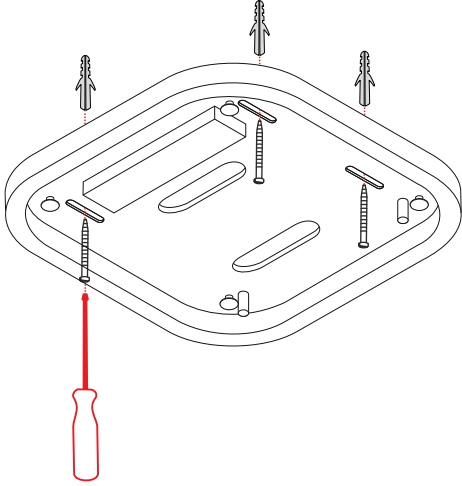


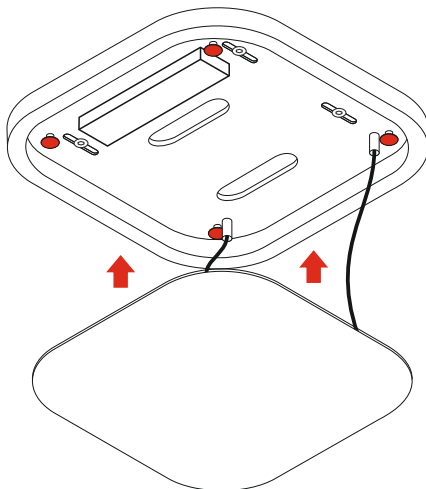
## ISTRUZIONI DI MONTAGGIO

### ASSEMBLY INSTRUCTIONS

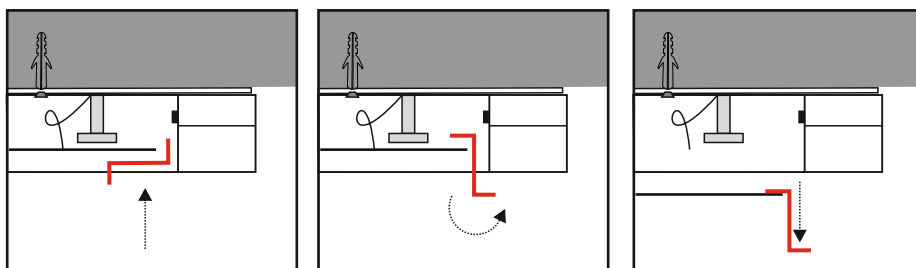
- 1) Fissare la base alla parete **con tasselli adeguati al supporto**
- 1) Attach the base to the wall **with adequate support anchors**



- 2) Effettuare il collegamento elettrico \*
- 2) Make the electrical connection \*
- 3) Chiudere l'apparecchio tramite le calamite
- 3) Close the device using the magnets



- X) Apertura cover per interventi di manutenzione
- X) Cover Opening for service



## PRODOTTO / PRODUCT

SHAPE

## MONTAGGIO / MOUNTING

Plafone / Ceiling

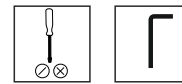
## CODICI / CODES

3031AOF - 3031ADM  
3031BOF - 3031BDM

## n°INSTALLATORI / n° INSTALLER



## STRUMENTI / STRUMENTS



## TEMPO / TIME



## CERTIFICAZIONI / CERTIFICATIONS



## ATTENZIONE / CAUTION



Togliere la rete di alimentazione prima dell'installazione, sostituzione della lampada e comunque prima di ogni operazione di manutenzione.

**Always turn off power supply before install, replacing of the light bulb and prior to any maintenance interventions.**



La sicurezza dell'apparecchio è garantita solo con l'uso appropriato delle seguenti istruzioni; pertanto è necessario consultarle e conservarle.

**The safety of this product is guaranteed only if correctly used, according to this instruction sheet, which must be read first**

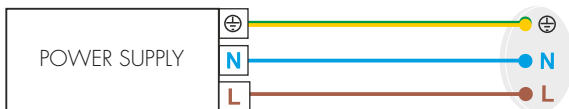
## COLLEGAMENTO ELETTRICO \* ELECTRICAL CONNECTION



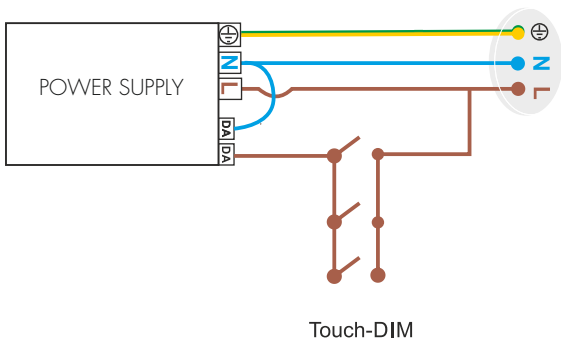
Attenzione! Togliere la rete di alimentazione prima dell'installazione, sostituzione della lampada e comunque prima di ogni operazione di manutenzione.

**Caution!** Always turn off power supply before install, replacing of the light bulb and prior to any maintenance interventions.

### Versione ONOFF ONOFF Version



### Versione dimmerabile - Collegamento con pulsante Dimmable Version - Touch-DIM wiring



Sincronizzazione di più apparecchi:  
premere il pulsante per 40secondi

Synchronizing multiple devices:  
Press the button for 40 seconds

Mehrere Geräte synchronisieren:  
Taste 40 Sekunden lang gedrückt halten.

### Versione dimmerabile - Collegamento con sistema di gestione Dimmable Version - Management System wiring

