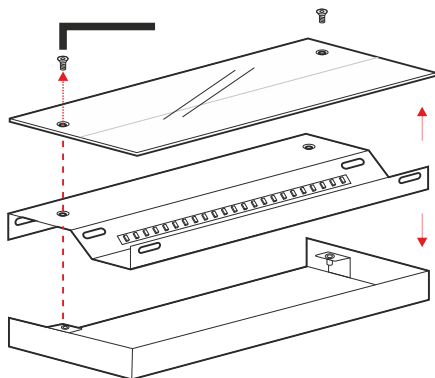


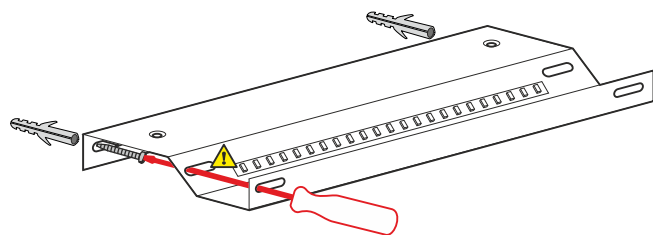
ISTRUZIONI DI MONTAGGIO

ASSEMBLY INSTRUCTIONS

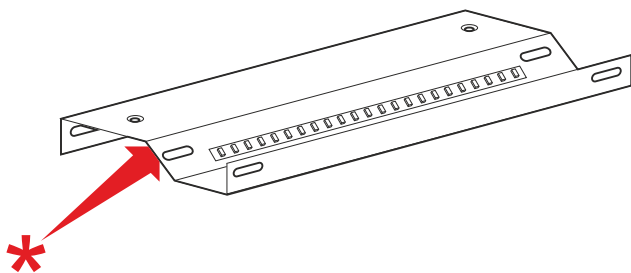
- 1) Rimuovere il diffusore
- 1) Remove the diffuser



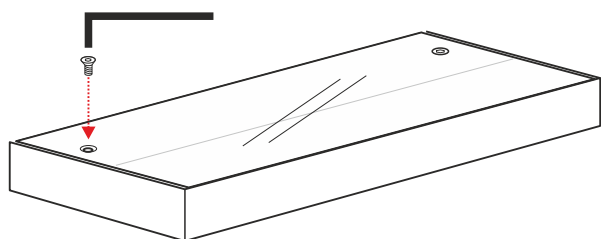
- 2) Fissare la base alla parete **con tasselli adeguati al supporto** prestare attenzione a non danneggiare il LED con il cacciavite
- 2) Attach the base to the wall **with adequate support anchors** be careful not to damage the LED with the screwdriver



- 4) Effettuare il collegamento elettrico
- 4) Make the electrical connection



- 4) Chiudere l'apparecchio tramite le apposite viti
- 4) Close the device using the screws



PRODOTTO / PRODUCT

ARIELL

MONTAGGIO / MOUNTING

Parete / Wall lamp

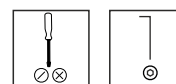
CODICI / CODES

2026BOFLED
2026DOFLED - 2026DDMLED
2026FOFLED - 2026FDMLED
2026NOFLED - 2026NDMLED

n°INSTALLATORI / n° INSTALLER



STRUMENTI / STRUMENTS



CERTIFICAZIONI / CERTIFICATIONS



ATTENZIONE / CAUTION



Togliere la rete di alimentazione prima dell'installazione, sostituzione della lampada e comunque prima di ogni operazione di manutenzione.

Always turn off power supply before install, replacing of the light bulb and prior to any maintenance interventions.



La sicurezza dell'apparecchio è garantita solo con l'uso appropriato delle seguenti istruzioni; pertanto è necessario consultarle e conservarle.

The safety of this product is guaranteed only if correctly used, according to this instruction sheet, which must be read first

COLLEGAMENTO ELETTRICO * ELECTRICAL CONNECTION



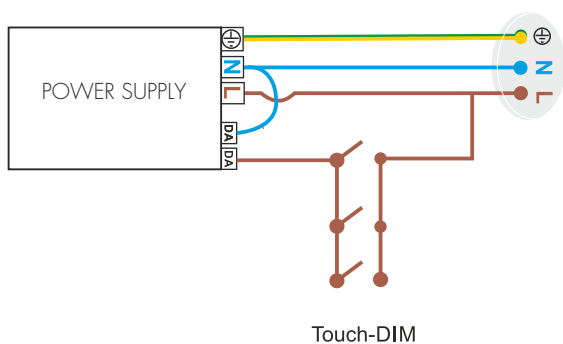
Attenzione! Togliere la rete di alimentazione prima dell'installazione, sostituzione della lampada e comunque prima di ogni operazione di manutenzione.

Caution! Always turn off power supply before install, replacing of the light bulb and prior to any maintenance interventions.

Versione ONOFF ONOFF Version



Versione dimmerabile - Collegamento con pulsante Dimmable Version - Touch-DIM wiring



Versione dimmerabile - Collegamento con sistema di gestione Dimmable Version - Management System wiring

