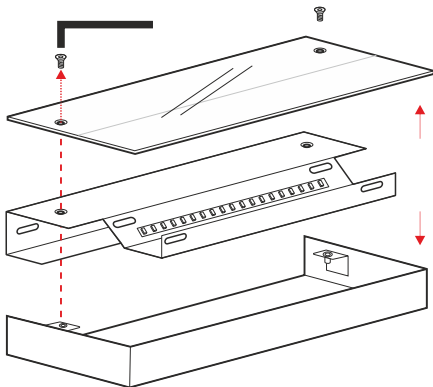


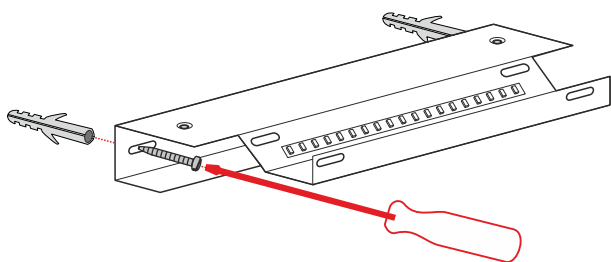
## ISTRUZIONI DI MONTAGGIO

### ASSEMBLY INSTRUCTIONS

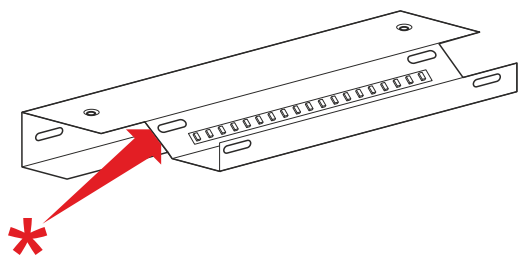
- 1) Rimuovere il diffusore
- 1) Remove the diffuser



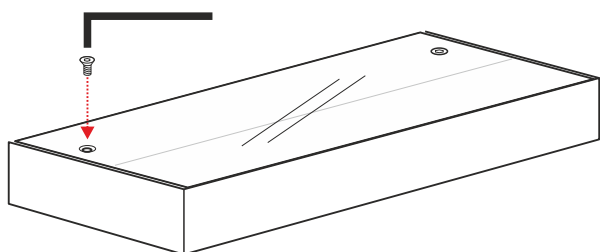
- 2) Fissare la base alla parete **con tasselli adeguati al supporto** prestare attenzione a non danneggiare il LED con il cacciavite
- 2) Attach the base to the wall **with adequate support anchors** be careful not to damage the LED with the screwdriver



- 4) Effettuare il collegamento elettrico
- 4) Make the electrical connection



- 4) Chiudere l'apparecchio tramite le apposite viti
- 4) Close the device using the screws



## PRODOTTO / PRODUCT

ARIELL

## MONTAGGIO / MOUNTING

Parete / Wall lamp

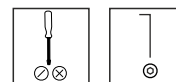
## CODICI / CODES

2026MOFLED - 2026MDMLED

## n°INSTALLATORI / n° INSTALLER



## STRUMENTI / STRUMENTS



## CERTIFICAZIONI / CERTIFICATIONS



## ATTENZIONE / CAUTION



Togliere la rete di alimentazione prima dell'installazione, sostituzione della lampada e comunque prima di ogni operazione di manutenzione.

**Always turn off power supply before install, replacing of the light bulb and prior to any maintenance interventions.**



La sicurezza dell'apparecchio è garantita solo con l'uso appropriato delle seguenti istruzioni; pertanto è necessario consultarle e conservarle.

**The safety of this product is guaranteed only if correctly used, according to this instruction sheet, which must be read first**

## COLLEGAMENTO ELETTRICO \* ELECTRICAL CONNECTION



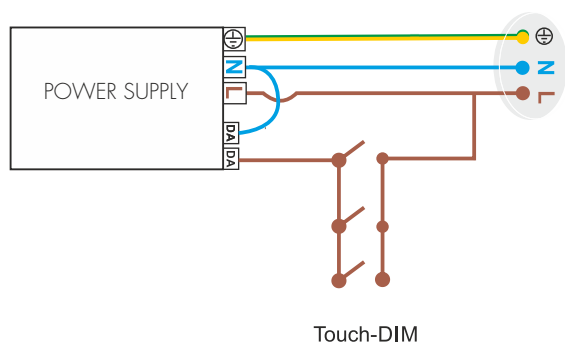
Attenzione! Togliere la rete di alimentazione prima dell'installazione, sostituzione della lampada e comunque prima di ogni operazione di manutenzione.

**Caution!** Always turn off power supply before install, replacing of the light bulb and prior to any maintenance interventions.

### Versione ONOFF ONOFF Version



### Versione dimmerabile - Collegamento con pulsante Dimmable Version - Touch-DIM wiring



### Versione dimmerabile - Collegamento con sistema di gestione Dimmable Version - Management System wiring

