
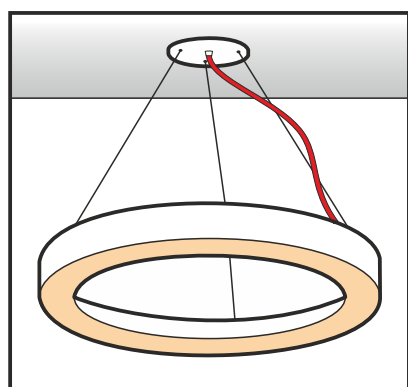
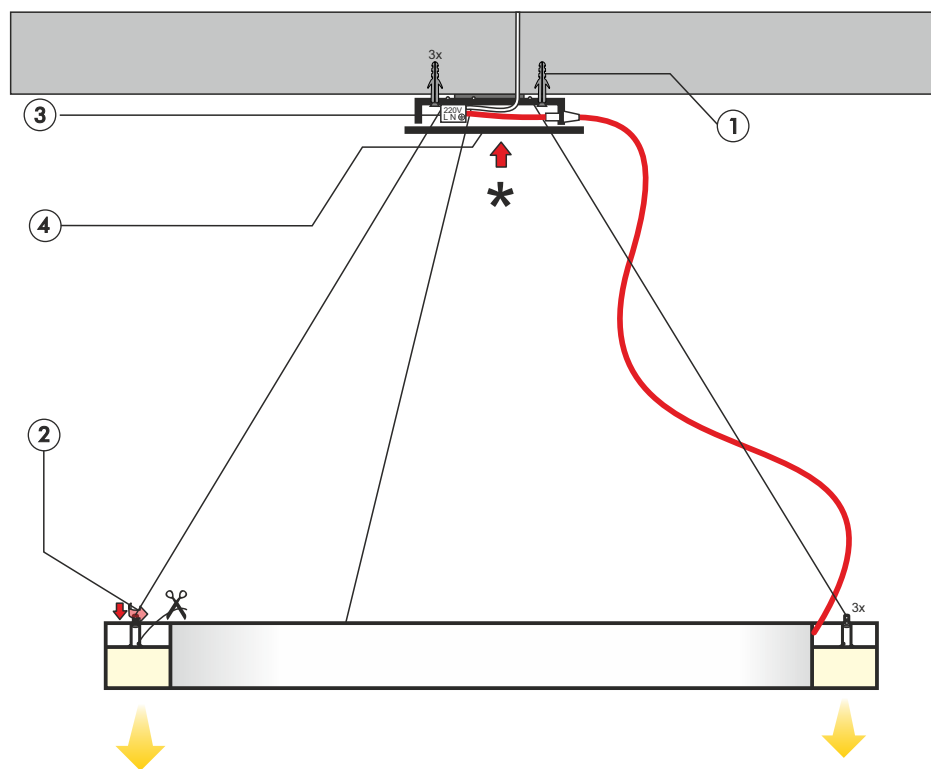


ISTRUZIONI DI MONTAGGIO

ASSEMBLY INSTRUCTIONS

- 1) Fissare il rosone al plafone con **tasselli adeguati al supporto**
1) Fix the base with **adequate fixers**
- 2) Fissare i 3 cavi in acciaio tramite appositi regolatori millimetrici.
Stringere completamente il dispositivo di sicurezza
2) Lock the 3 inox wires with millimetric regulators.
Tighten strongly the safety dispositive
- 3) Effettuare il collegamento elettrico 
3) Make the electrical connection
- 4) Chiudere il rosone (aggancio magnetico)
4) Close the cover (with magnet)



PRODOTTO / PRODUCT

BELLAI

MONTAGGIO / MOUNTING

Sospensione / Suspension

CODICI / CODES

1025AOFIP54 - 1025ADMIP54
1025BOFIP54 - 1025BDMIP54

n°INSTALLATORI / n° INSTALLER



STRUMENTI / STRUMENTS



TEMPO / TIME



CERTIFICAZIONI / CERTIFICATIONS



ATTENZIONE / CAUTION



Togliere la rete di alimentazione prima dell'installazione, sostituzione della lampada e comunque prima di ogni operazione di manutenzione.

Always turn off power supply before install, replacing of the light bulb and prior to any maintenance interventions.



La sicurezza dell'apparecchio è garantita solo con l'uso appropriato delle seguenti istruzioni; pertanto è necessario consultarle e conservarle.

The safety of this product is guaranteed only if correctly used, according to this instruction sheet, which must be read first

COLLEGAMENTO ELETTRICO * ELECTRICAL CONNECTION

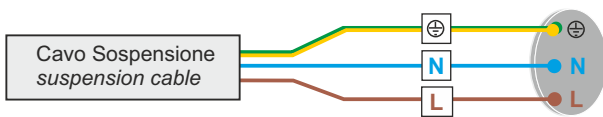


Attenzione! Togliere la rete di alimentazione prima dell'installazione, sostituzione della lampada e comunque prima di ogni operazione di manutenzione.

Caution! Always turn off power supply before install, replacing of the light bulb and prior to any maintenance interventions.

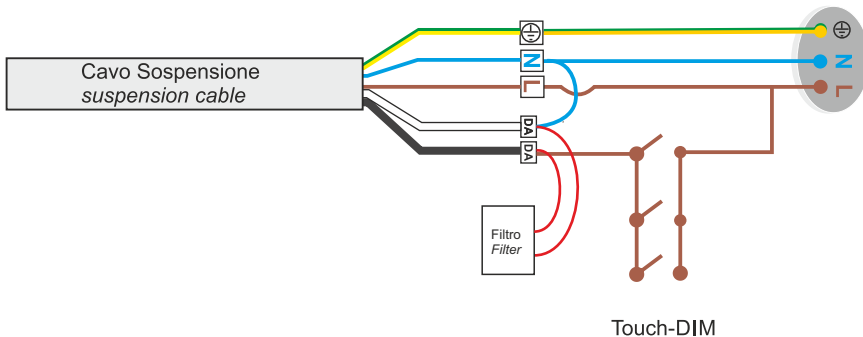
Versione ONOFF ONOFF Version

! EFFETTUARE CONNESSIONE STAGNA !
make a waterproof connection



Versione dimmerabile - Collegamento con pulsante Dimmable Version - Touch-DIM wiring

! EFFETTUARE CONNESSIONE STAGNA !
make a waterproof connection



Versione dimmerabile - Collegamento con sistema di gestione Dimmable Version - Management System wiring

! EFFETTUARE CONNESSIONE STAGNA !
make a waterproof connection

