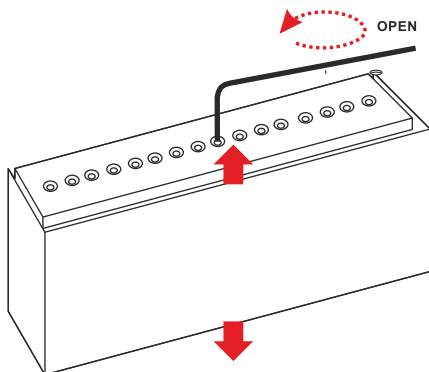


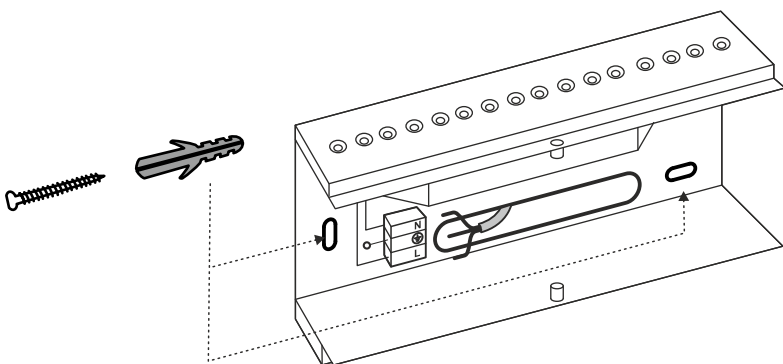
## ISTRUZIONI DI MONTAGGIO

### ASSEMBLY INSTRUCTIONS

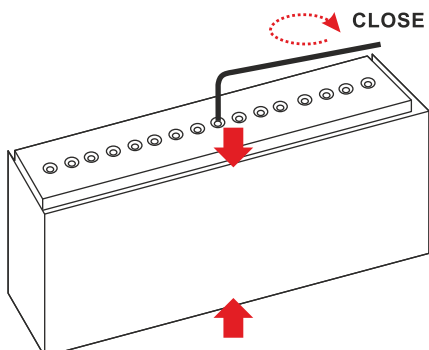
- 1) Rimuovere la cover tramite le viti
- 1) Remove the cover to the box with the screws



- 2) Fissare la base a plafone **tramite appositi tasselli**
- 2) Fix the base to the ceiling **the fisher expansion**
- 3) Collegare i conduttori di alimentazione al morsetto
- 3) Connect the power conductors to the terminal



- 4) Fissare la cover tramite le viti
- 4) Tighten the cover to the box with the screws



## PRODOTTO / PRODUCT

SIMPLY

## MONTAGGIO / MOUNTING

Lampada da parete / Wall lamp

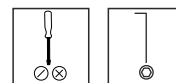
## CODICI / CODES

2019EOFUP  
2019AOFUP - 2019ADMUP  
2019BOFUP - 2019BDMUP  
2019COFUP - 2019CDMUP

## n°INSTALLATORI / n° INSTALLER



## STRUMENTI / STRUMENTS



## TEMPO / TIME



## CERTIFICAZIONI / CERTIFICATIONS



## ATTENZIONE / CAUTION



Togliere la rete di alimentazione prima dell'installazione, sostituzione della lampada e comunque prima di ogni operazione di manutenzione.

**Always turn off power supply before install, replacing of the light bulb and prior to any maintenance interventions.**



La sicurezza dell'apparecchio è garantita solo con l'uso appropriato delle seguenti istruzioni; pertanto è necessario consultarle e conservarle.

**The safety of this product is guaranteed only if correctly used, according to this instruction sheet, which must be read first**

## COLLEGAMENTO ELETTRICO ELECTRICAL CONNECTION



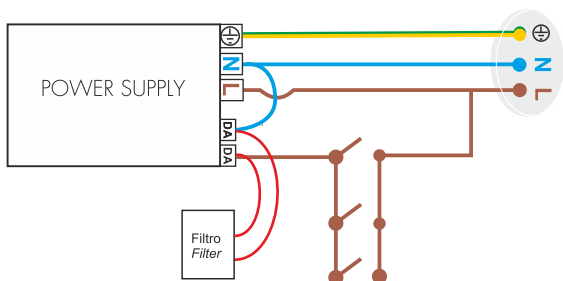
Attenzione! Togliere la rete di alimentazione prima dell'installazione, sostituzione della lampada e comunque prima di ogni operazione di manutenzione.

**Caution!** Always turn off power supply before install, replacing of the light bulb and prior to any maintenance interventions.

### Versione ONOFF ONOFF Version

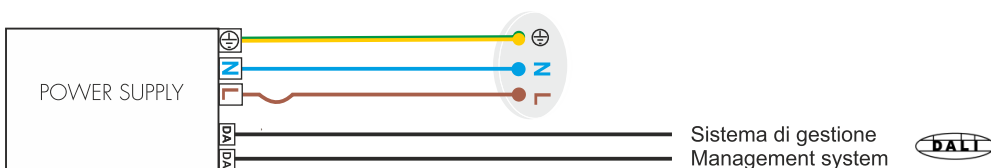


### Versione dimmerabile - Collegamento con pulsante Dimmable Version - Touch-DIM wiring



Touch-DIM

### Versione dimmerabile - Collegamento con sistema di gestione Dimmable Version - Management System wiring



### Versione TAGLIO DI FASE

