

**Installazione:** a sospensione

**Ambiente utilizzo:** interni

**Utilizzo tipico:** residenziale, hotel, ristoranti, aree comuni, grandi spazi, sale riunioni, musei, uffici, scuole, negozi

## OTTICHE

**Emissione luminosa:** down diffusa con opale E2

**Flusso Luminoso:** down 4'900lm

**Tonalità:** 3'000K (2'700K o 4'000K su richiesta)

**Sorgente luminosa:** Led SMD C.R.I.>90

**Vita nominale prodotto:** 50'000h L80B20 (Ta 25°C)

## ELETTRICHE

**Potenza:** down 145W

**Tensione:** 220VAC

**Alimentatore:** on/off integrato nel corpo lampada

## FISICHE

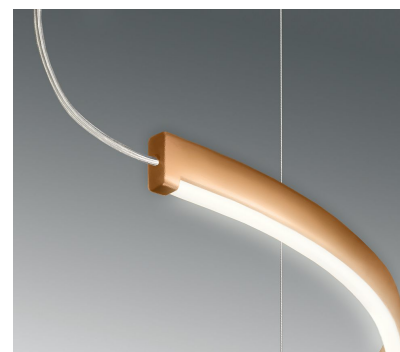
**Dimensioni:** Ø65+82+110cm sezione H3cm

**Temperatura operativa:** -10 / +35°C

**Materiali:** struttura: alluminio estruso  
diffusore: pmma OPAL

**Peso:** 7 kg

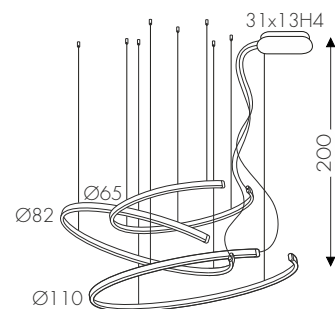
1032ABCOF  
1032ABCDM



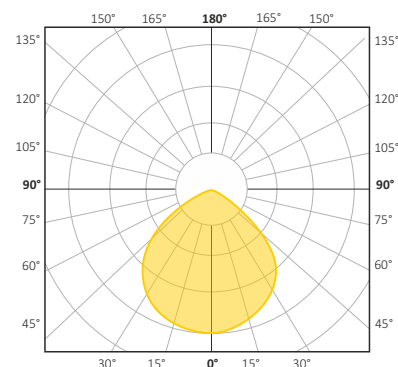
**Leggera Sospensione Ø65+82+110cm**  
designed by TI Lighting LAB

Lampada a sospensione con dimensioni Ø65+82+110cm in alluminio verniciato. Emissione luminosa DOWN.

- OV Oro verniciato
- RV Rame verniciato
- BR Bronzo verniciato




## CERTIFICAZIONI



## VARIAZIONI

## DIMMERABILE

 1032ABCDM

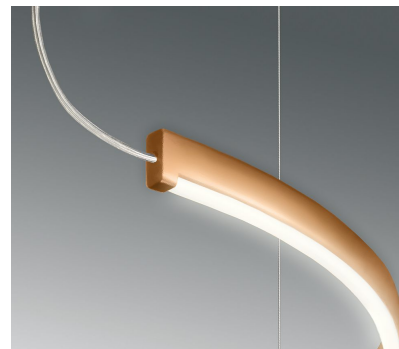
## FINITURE

su richiesta:  
Bianco

## CODICI

Rev.A

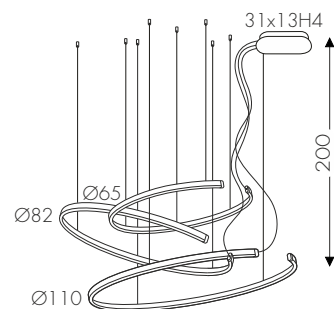
1032ABCOF  
1032ABCDM



**Leggera Sospensione Ø65+82+110cm**  
designed by TI Lighting LAB

Lampada a sospensione con dimensioni  
Ø65+82+110cm in alluminio verniciato.  
Emissione luminosa DOWN.

<input type="checkbox"/> OV	Oro verniciato
<input type="checkbox"/> RV	Rame verniciato
<input type="checkbox"/> BR	Bronzo verniciato



## CERTIFICAZIONI

