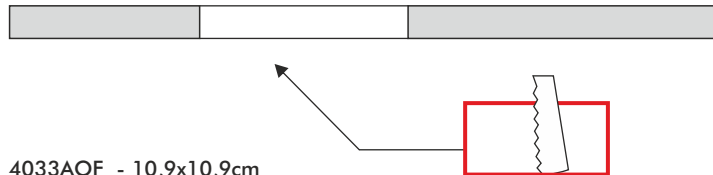


ISTRUZIONI DI MONTAGGIO

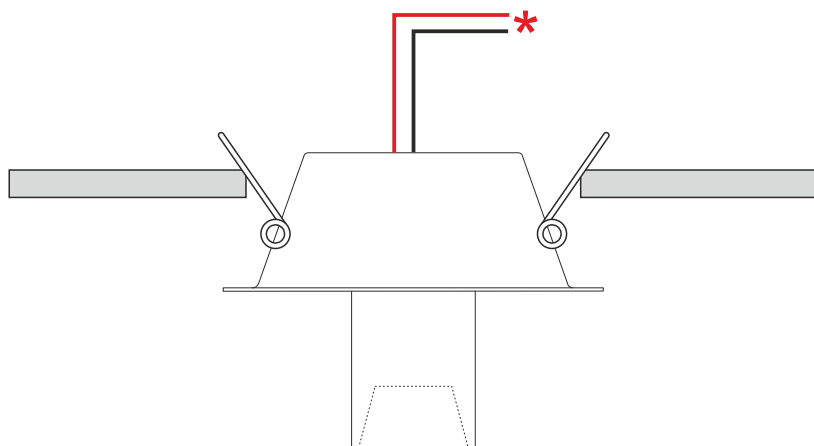
ASSEMBLY INSTRUCTIONS

- 1) Forare il cartongesso **a seconda della misura del prodotto**
1) Drill the plasterboard **according to the size of the product**

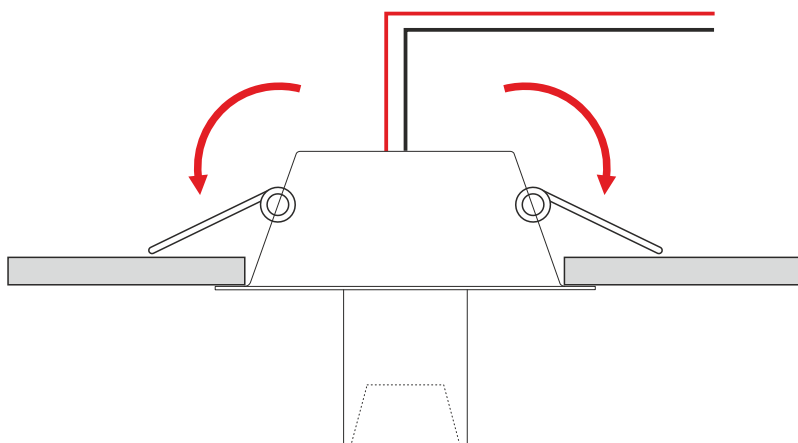


4033AOF - 10,9x10,9cm
4033ADM - 10,9x10,9cm
4033ATF - 10,9x10,9cm

- 2) Collegare i conduttori di alimentazione al morsetto
2) Connect the power conductors to the terminal



- 3) Inserimento nel cartongesso
3) Insertion into plasterboard



PRODOTTO / PRODUCT / PRODUKT

OPERA

MONTAGGIO / MOUNTING / MONTAGE

Incasso / Recessed lamp / Einbauleuchte

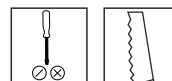
CODICI / CODES

4033AOF
4033ADM
4033ATF

n°INSTALLATORI / n° INSTALLER /
n° INSTALLATEURE



STRUMENTI / STRUMENTS / INSTRUMENTS



TEMPO / TIME / ZEIT



CERTIFICAZIONI CERTIFICATIONS / ZERTIFIZIERUNGEN



ATTENZIONE / CAUTION / ACHTUNG



Togliere la rete di alimentazione prima dell'installazione, sostituzione della lampada e comunque prima di ogni operazione di manutenzione.

Always turn off power supply before install, replacing of the light bulb and prior to any maintenance interventions.



La sicurezza dell'apparecchio è garantita solo con l'uso appropriato delle seguenti istruzioni; pertanto è necessario consultarle e conservarle.

The safety of this product is guaranteed only if correctly used, according to this instruction sheet, which must be read first

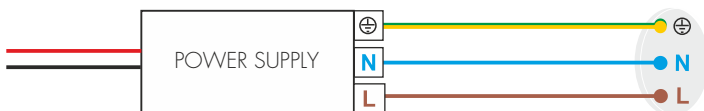
COLLEGAMENTO ELETTRICO
ELECTRICAL CONNECTION
ELEKTRISCHE VERBINDUNG



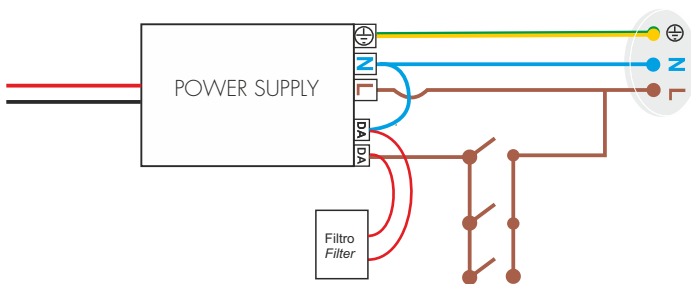
Attenzione! Togliere la rete di alimentazione prima dell'installazione, sostituzione della lampada e comunque prima di ogni operazione di manutenzione.

Caution! Always turn off power supply before install, replacing of the light bulb and prior to any maintenance interventions.

Versione ONOFF
ONOFF Version
ONOFF Version

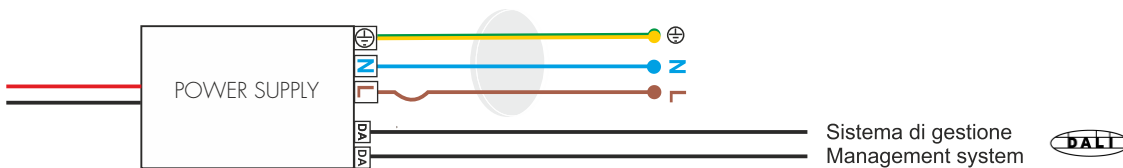


Versione Dimmerabile - Collegamento con pulsante
Dimmable Version - Touch-DIM wiring
Dimmbare Version - Touch-DIM-Verkabelung



Touch-DIM

Versione Dimmerabile - Collegamento con sistema di gestione
Dimmable Version - Management System wiring
Dimmbare Version - Management System Verdrahtung



Versione Dimmerabile - Taglio di Fase
Dimmable Version - Phase-Cut Dimmer
Dimmbare Version - Erhältlich Phasenebschnittdimmer

