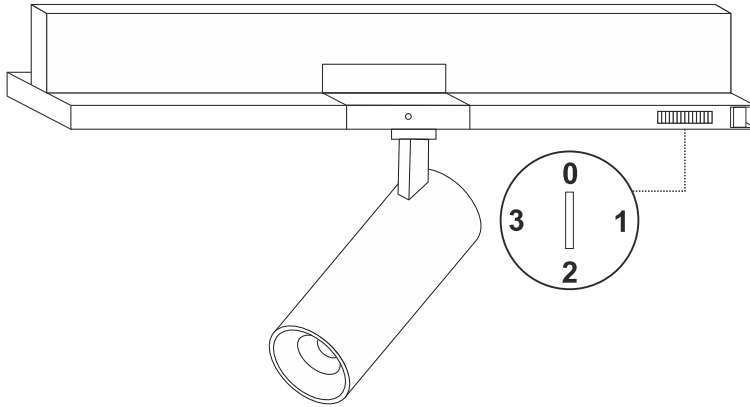


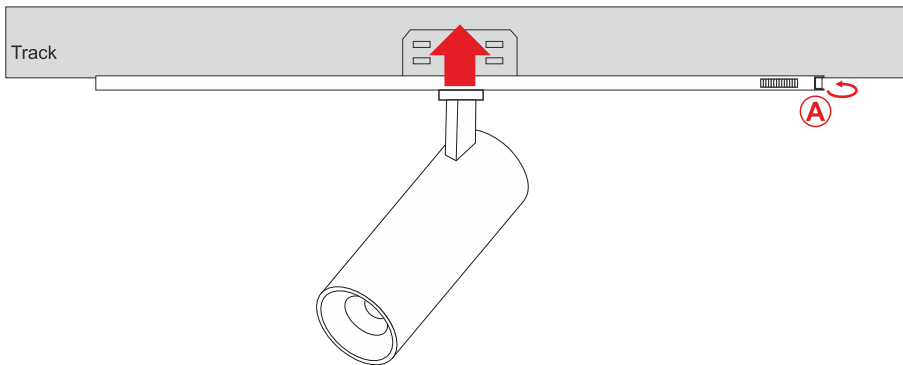
ISTRUZIONI DI MONTAGGIO

ASSEMBLY INSTRUCTIONS

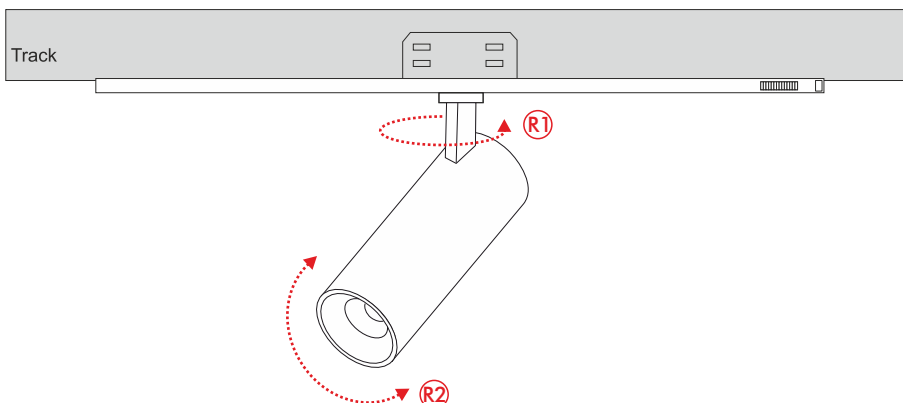
- 1) Impostare il selettore dell'accensione sulla posizione desiderata: **0-1-2-3**
- 1) Set the ignition switch to the desired position: **0-1-2-3**



- 2) Inserire nel binario la base del proiettore
- 2) Insert the base of the projector into the track
- 3) Ruotare la leva di collegamento conduttori sull'aggancio di alimentazione **A**
- 3) Turn the cable connection lever to the power catch **A**



- 4) Effettuare le regolazioni R1 - R2 a piacimento
- 4) Make adjustments R1 - R2 at will



PRODOTTO / PRODUCT

S-POT

MONTAGGIO / MOUNTING

Binario / Track

CODICI / CODES

T018EOF - T018EDM

n°INSTALLATORI / n° INSTALLER



STRUMENTI / STRUMENTS



TEMPO / TIME



CERTIFICAZIONI / CERTIFICATIONS



ATTENZIONE / CAUTION



Togliere la rete di alimentazione prima dell'installazione, sostituzione della lampada e comunque prima di ogni operazione di manutenzione.

Always turn off power supply before install, replacing of the light bulb and prior to any maintenance interventions.



La sicurezza dell'apparecchio è garantita solo con l'uso appropriato delle seguenti istruzioni; pertanto è necessario consultarle e conservarle.

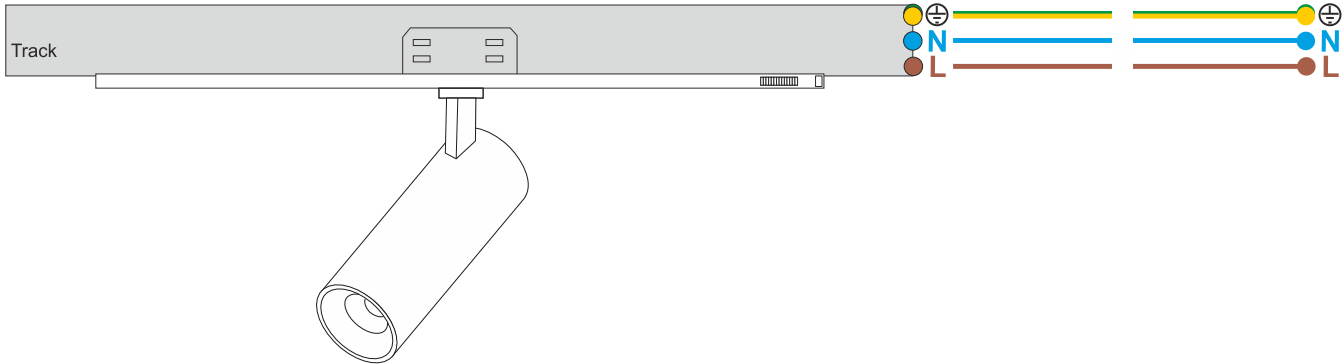
The safety of this product is guaranteed only if correctly used, according to this instruction sheet, which must be read first

COLLEGAMENTO ELETTRICO
ELECTRICAL CONNECTION
ELEKTRISCHE VERBINDUNG

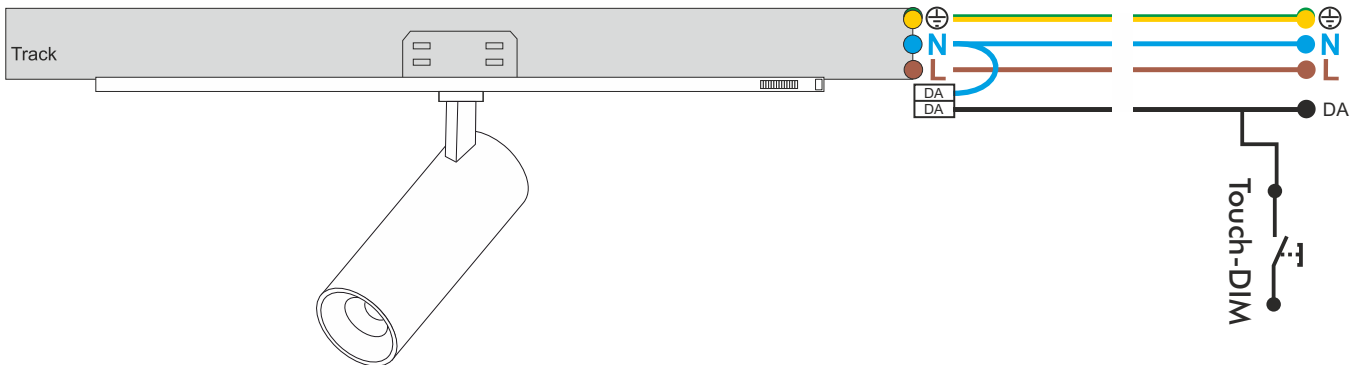


Collegare a lampada non alimentata. Rischio fulminazione led.
Make the electrical connection always with the lamp not powered.
LED lightning hazard.

Versione ONOFF
ONOFF Version
ONOFF Version



Versione Dimmerabile - Collegamento con pulsante
Dimmable Version - Touch-DIM wiring
Dimmbare Version - Touch-DIM-Verkabelung



Versione Dimmerabile - Collegamento con sistema di gestione
Dimmable Version - Management System wiring
Dimmbare Version - Management System Verdrahtung

