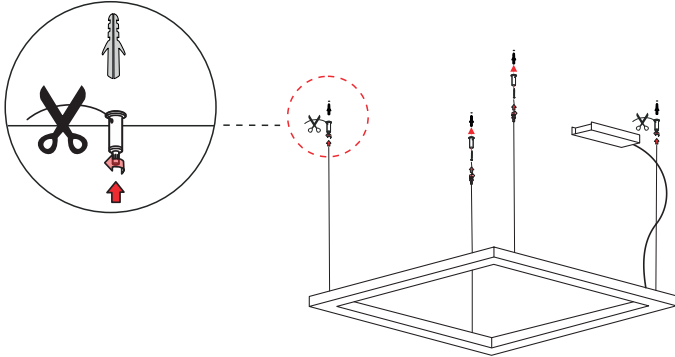


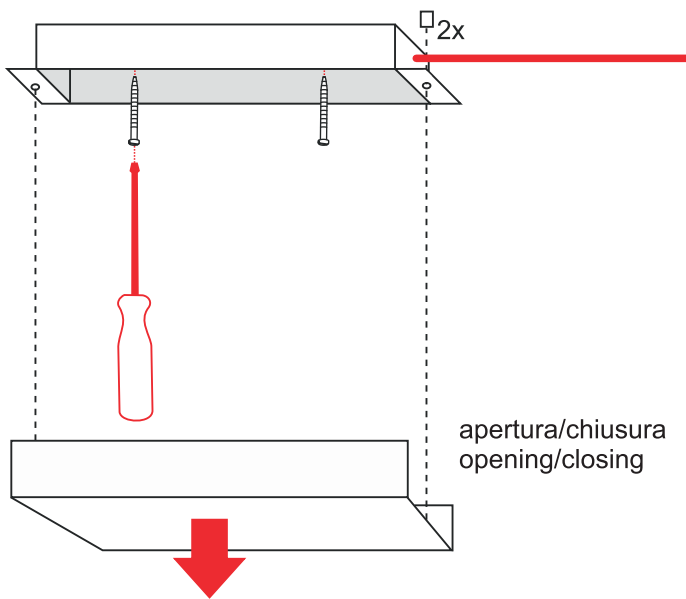
## ISTRUZIONI DI MONTAGGIO

### ASSEMBLY INSTRUCTIONS

- 1) Fissare i regolatori millimetrici a plafone **utilizzando tasselli adeguati al supporto**
- 1) *Fix the millimetric adjustment system for ceiling*



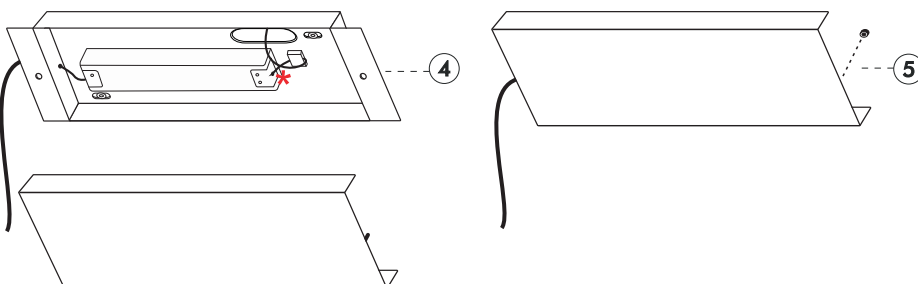
- 2) Aprire la cover
- 2) *Open the cover*
- 3) Fissare la scatola
- 3) *Fix the ceiling rose*



- 4) Effettuare il collegamento elettrico
- 4) *Make the electrical connection*



- 5) Richiudere la cover
- 5) *Close the cover*



## PRODOTTO / PRODUCT

EDGE 4 INDIRECTA

## MONTAGGIO / MOUNTING

Sospensione / Suspension

## CODICI / CODES

1028BUPOF - 1028BUPDM - 1028BUPTF

## n°INSTALLATORI / n° INSTALLER



## STRUMENTI / STRUMENTS



## TEMPO / TIME



## CERTIFICAZIONI / CERTIFICATIONS



## ATTENZIONE / CAUTION



Togliere la rete di alimentazione prima dell'installazione, sostituzione della lampada e comunque prima di ogni operazione di manutenzione.

**Always turn off power supply before install, replacing of the light bulb and prior to any maintenance interventions.**



La sicurezza dell'apparecchio è garantita solo con l'uso appropriato delle seguenti istruzioni; pertanto è necessario consultarle e conservarle.

**The safety of this product is guaranteed only if correctly used, according to this instruction sheet, which must be read first**

## COLLEGAMENTO ELETTRICO \* ELECTRICAL CONNECTION



Attenzione! Togliere la rete di alimentazione prima dell'installazione, sostituzione della lampada e comunque prima di ogni operazione di manutenzione.

**Caution!** Always turn off power supply before install, replacing of the light bulb and prior to any maintenance interventions.

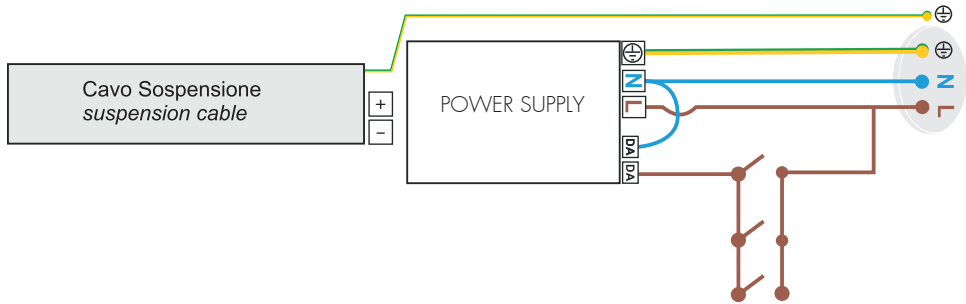
### ON/OFF

Versione ONOFF  
ONOFF Version



### DM

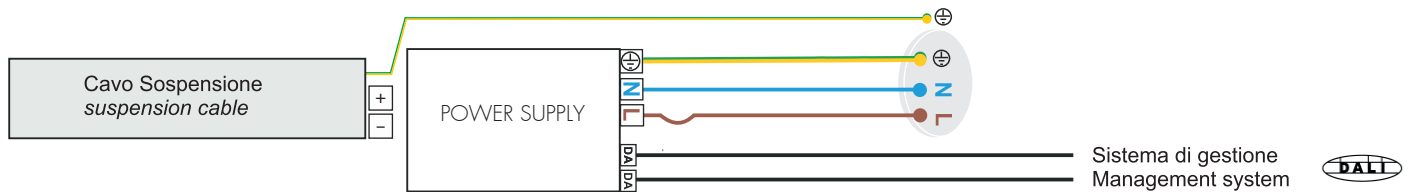
Versione dimmerabile - Collegamento con pulsante  
Dimmable Version - Touch-DIM wiring



Touch-DIM

### DM

Versione dimmerabile - Collegamento con sistema di gestione  
Dimmable Version - Management System wiring



### TF

Versione TAGLIO DI FASE  
PHASE CUT Version

