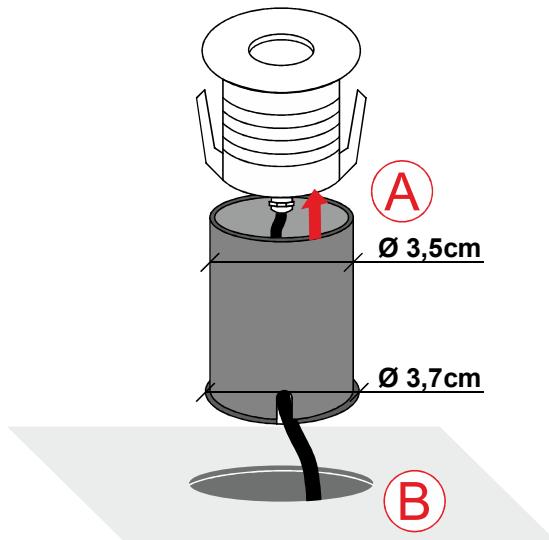


- A) Estrarre il faretto dalla controcassa
A) Remove the spotlight from the outer casing

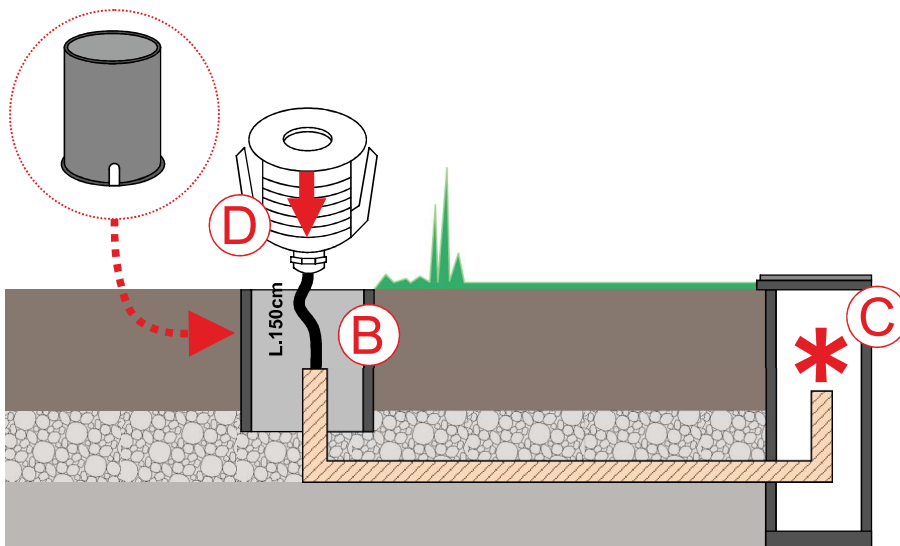


- B) Inserire la controcassa nel terreno
B) Insert the outer casing into the ground

- C) Effettuare il collegamento elettrico
C) Make the electrical connection



- D) Inserire il faretto nella controcassa
D) Put the spotlight in the outer casing



PRODOTTO / PRODUCT

DOT

MONTAGGIO / MOUNTING

Terra / Floor

CODICI / CODES

4042A

n°INSTALLATORI / INSTALLERS n°



STRUMENTI / INSTRUMENTMENTS



TEMPO / TIME



CERTIFICAZIONI / CERTIFICATIONS



ATTENZIONE / CAUTION



Togliere la rete di alimentazione prima dell'installazione, sostituzione della lampada e comunque prima di ogni operazione di manutenzione.

Always turn off power supply before install, replacing of the light bulb and prior to any maintenance interventions.



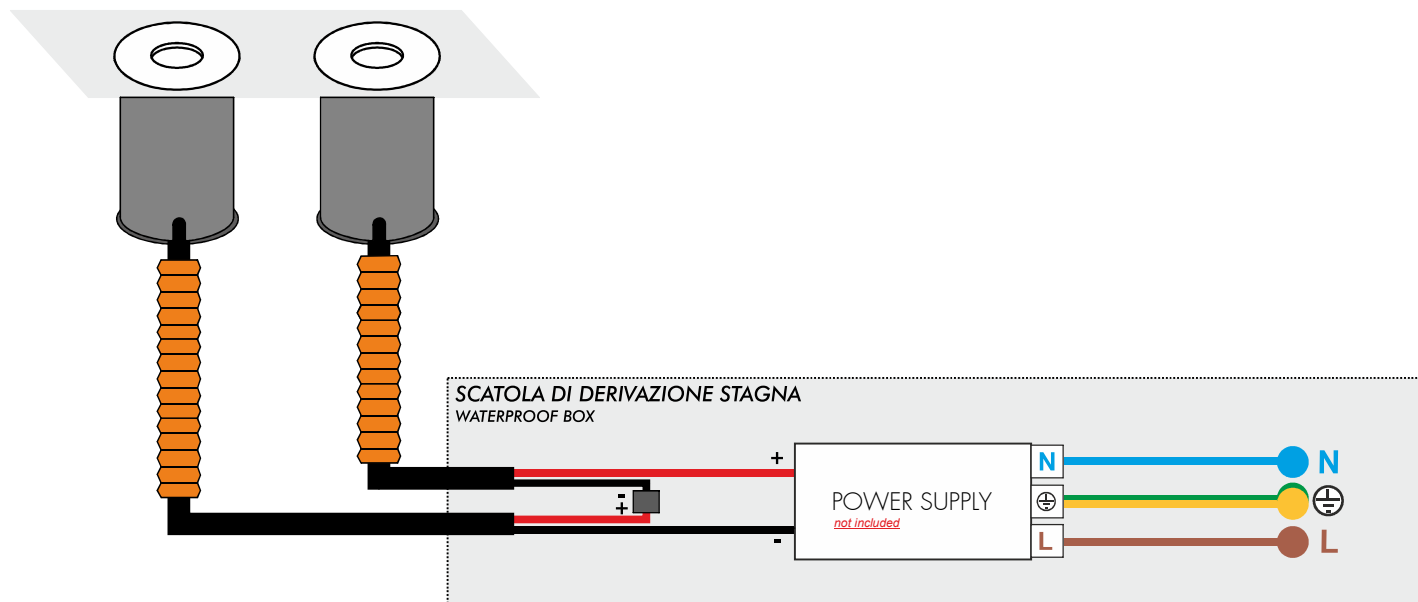
La sicurezza dell'apparecchio è garantita solo con l'uso appropriato delle seguenti istruzioni; pertanto è necessario consultarle e conservarle.

The safety of this product is guaranteed only if correctly used, according to this instruction sheet, which must be read first

COLLEGAMENTO ELETTRICO
ELECTRICAL CONNECTION



Versione ONOFF
ONOFF Version



COLLEGAMENTO STAGNO

Inserire l'alimentatore ed effettuare l'eventuale collegamento in serie in una scatola di derivazione **stagna**. Gli accessori e l'alimentatore sono esclusi dal prodotto.



WATERPROOF CONNECTION

Insert the power-supply and make any connection in series in a **waterproof** box. The accessories and the power-supply are excluded from the standard product.