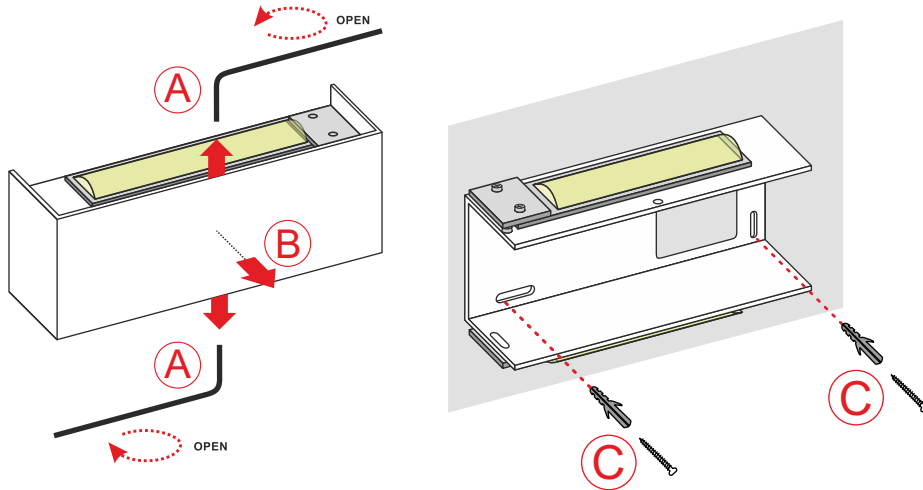


## ISTRUZIONI DI MONTAGGIO

### ASSEMBLY INSTRUCTIONS

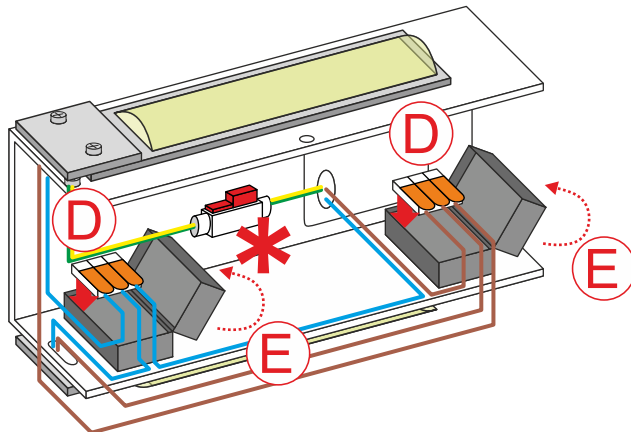
A-B) Rimuovere la cover tramite le viti  
A-B) *Remove the cover from the box with the screws*

C) Fissare la base a plafone **tramite appositi tasselli**  
C) *Fix the base to the ceiling **the fisher expansion***

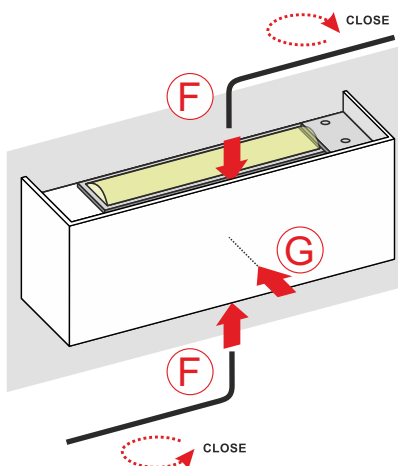


D) Collegare i conduttori di alimentazione ai morsetti  
D) *Connect the power conductors to the clamps*

E) Inserire i morsetti all'interno della scatola preriempita con gel  
E) *Put the clamps inside the pre-filled gel box*



F-G) Fissare la cover tramite le viti  
F-G) *Fix the cover to the box with the screws*



## PRODOTTO / PRODUCT

SIMPLY OUTDOOR

## MONTAGGIO / MOUNTING

Lampada da parete / Wall lamp

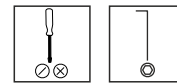
## CODICI / CODES

2019EOF54

## n°INSTALLATORI / n° INSTALLER



## STRUMENTI / STRUMENTS



## TEMPO / TIME



## CERTIFICAZIONI / CERTIFICATIONS



## ATTENZIONE / CAUTION



Togliere la rete di alimentazione prima dell'installazione, sostituzione della lampada e comunque prima di ogni operazione di manutenzione.

**Always turn off power supply before install, replacing of the light bulb and prior to any maintenance interventions.**



La sicurezza dell'apparecchio è garantita solo con l'uso appropriato delle seguenti istruzioni; pertanto è necessario consultarle e conservarle.

**The safety of this product is guaranteed only if correctly used, according to this instruction sheet, which must be read first**

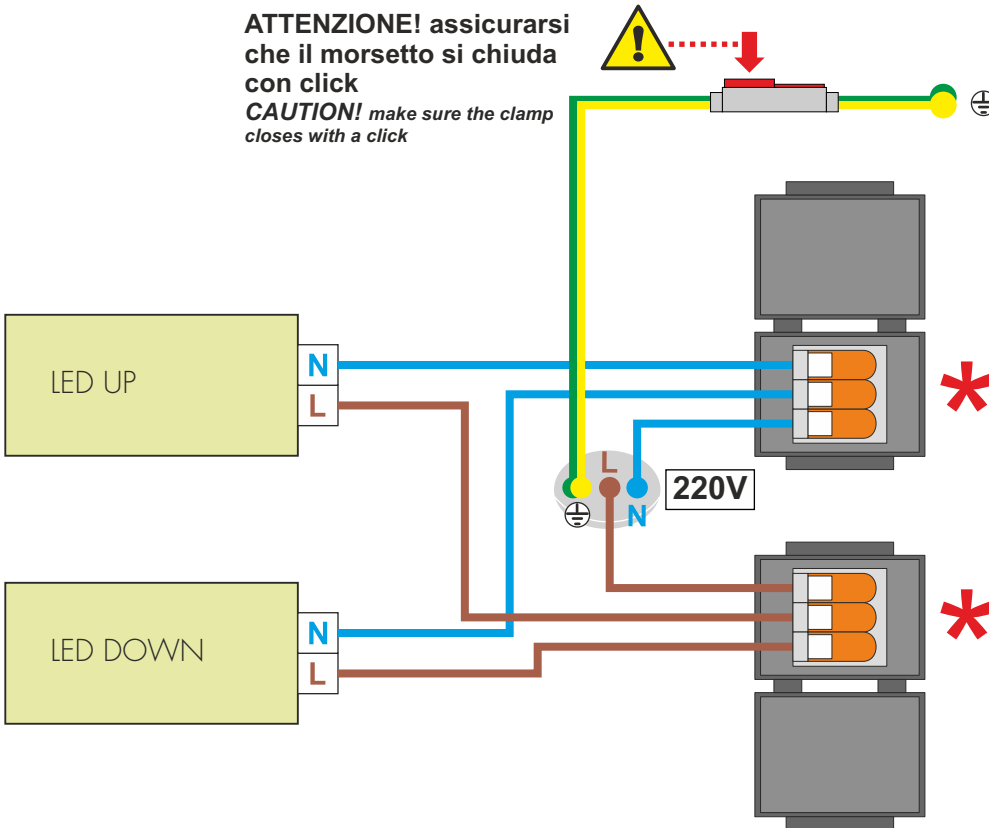
**COLLEGAMENTO ELETTRICO** \*  
ELECTRICAL CONNECTION



Attenzione! Togliere la rete di alimentazione prima dell'installazione, sostituzione della lampada e comunque prima di ogni operazione di manutenzione.

**Caution!** Always turn off power supply before install, replacing of the light bulb and prior to any maintenance interventions.

Versione ONOFF  
ONOFF Version



**ATTENZIONE! assicurarsi che il morsetto si chiuda con click**  
**CAUTION! make sure the clamp closes with a click**



**ATTENZIONE! assicurarsi che la scatola si chiuda con click**  
**CAUTION! make sure the box closes with a click**

**Collegamento morsetti**  
clamps connection

- 1 max 4mm<sup>2</sup> (1mm)
- 2
- 3
- 4
- 5
- 6 CLICK
- 7