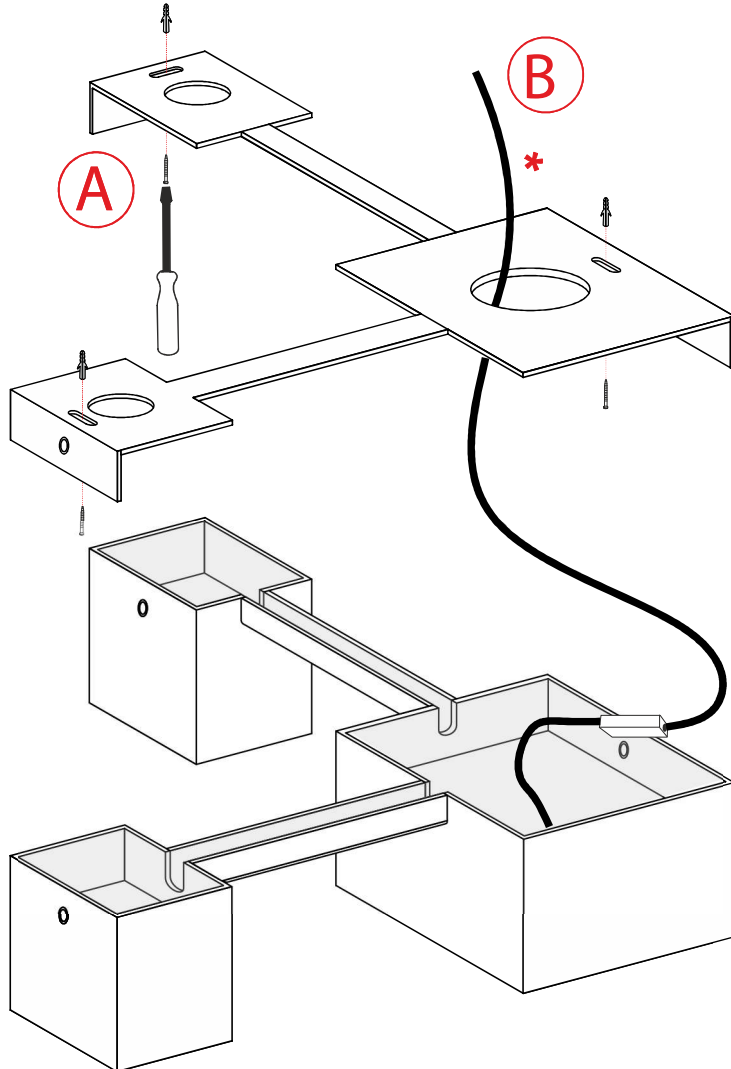
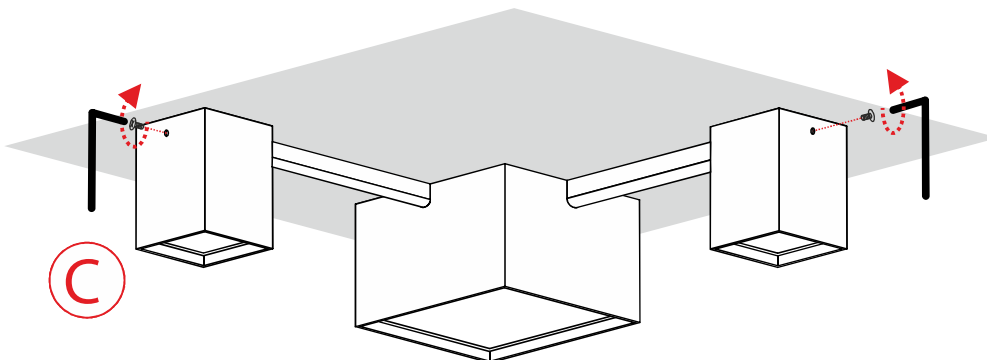


A) Fissare a plafone la staffa con tasselli adeguati al supporto.
A) Fix the base using the right dowels for the support.

B) Effettuare il collegamento elettrico primario.*
B) Make the primary electrical connection.*



C) Chiudere la scocca con le viti fornite.
C) Close the base using the provided screw.



PRODOTTO / PRODUCT

OKI

MONTAGGIO / MOUNTING

Plafone / Ceiling

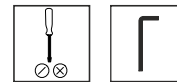
CODICI / CODES

3009N TF

n°INSTALLATORI / INSTALLERS n°



STRUMENTI / INSTRUMENTS



TEMPO / TIME



CERTIFICAZIONI / CERTIFICATIONS



ATTENZIONE / CAUTION



Togliere la rete di alimentazione prima dell'installazione, sostituzione della lampada e comunque prima di ogni operazione di manutenzione.

Always turn off power supply before install, replacing of the light bulb and prior to any maintenance interventions.



La sicurezza dell'apparecchio è garantita solo con l'uso appropriato delle seguenti istruzioni; pertanto è necessario consultarle e conservarle.

The safety of this product is guaranteed only if correctly used, according to this instruction sheet, which must be read first

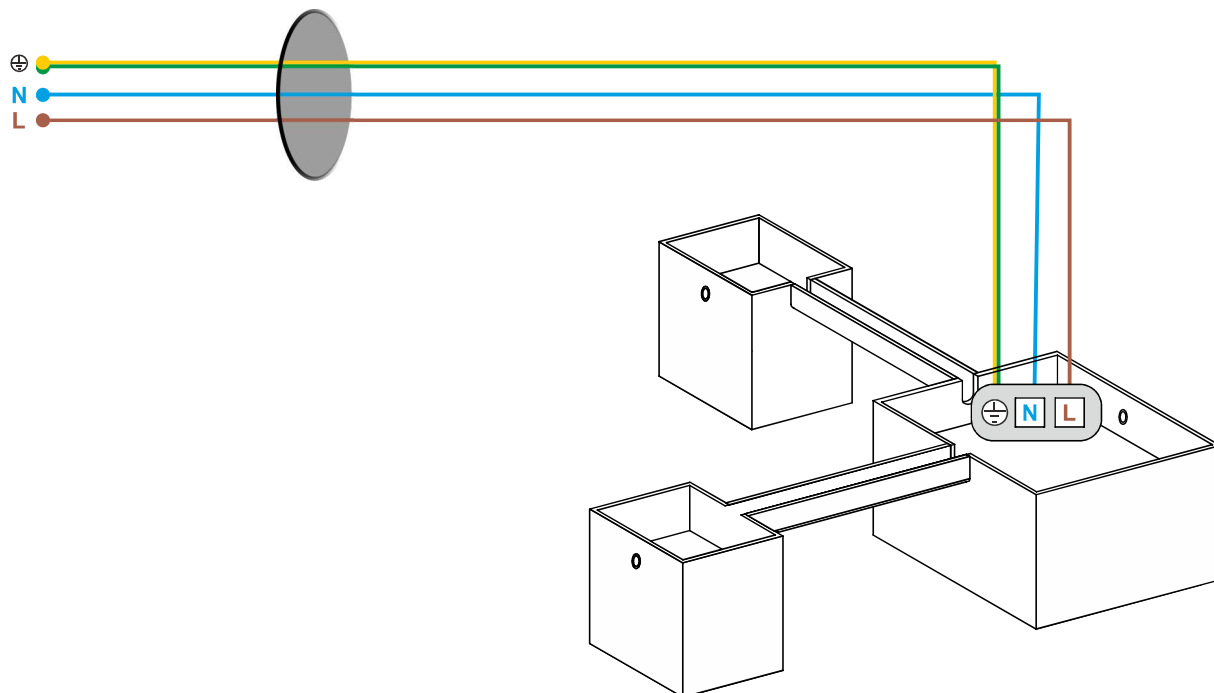
COLLEGAMENTO ELETTRICO
ELECTRICAL CONNECTION



Attenzione! Togliere la rete di alimentazione prima dell'installazione, sostituzione della lampada e comunque prima di ogni operazione di manutenzione.

Caution! Always turn off power supply before install, replacing of the light bulb and prior to any maintenance interventions.

Versione ONOFF
ONOFF Version



Versione TAGLIO DI FASE
Phase CUT version

