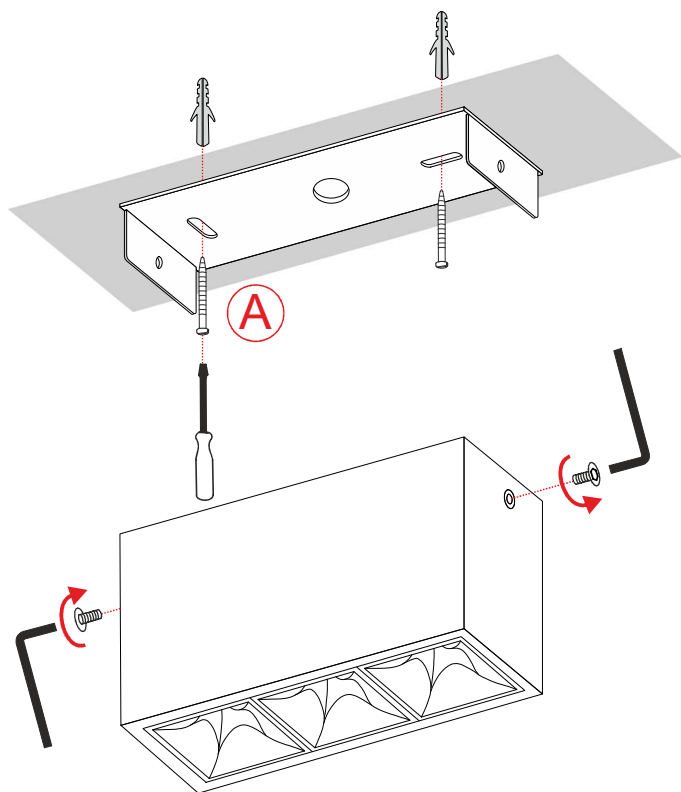
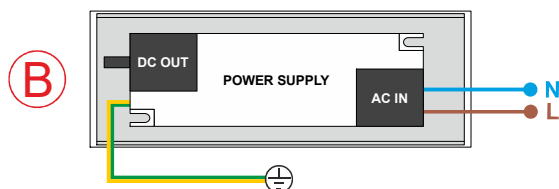


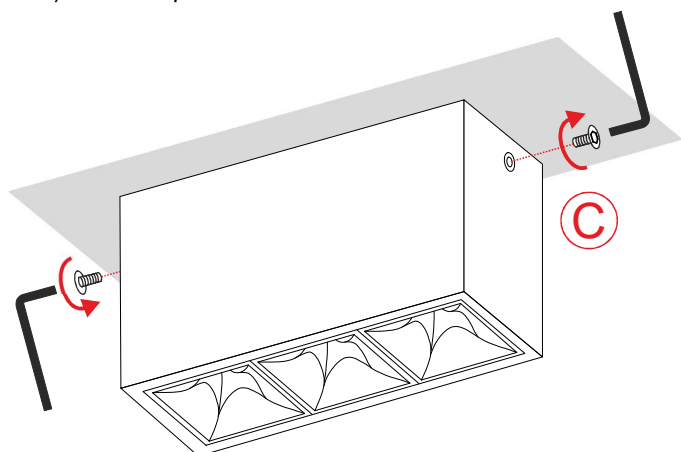
- A) Fissare la staffa a plafone con le apposite viti.  
A) Fix the bracket to the ceiling with the adequate screws.



- B) Effettuare il collegamento elettrico.  
B) Make the electrical connection. \*



- C) Fissare la lampada alla staffa.  
C) Fix the lamp to the bracket.



## PRODOTTO / PRODUCT

Task

## MONTAGGIO / MOUNTING

Plafone/Ceiling

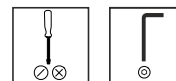
## CODICI / CODES

3048COF

## n°INSTALLATORI / INSTALLERS n°



## STRUMENTI / INSTRUMENTMENTS



## TEMPO / TIME



## CERTIFICAZIONI / CERTIFICATIONS



## ATTENZIONE / CAUTION



Togliere la rete di alimentazione prima dell'installazione, sostituzione della lampada e comunque prima di ogni operazione di manutenzione.

**Always turn off the power supply before installing, the replacement of the light bulb and to any maintenance intervention.**



La sicurezza dell'apparecchio è garantita solo con l'uso appropriato delle seguenti istruzioni; pertanto è necessario consultarle e conservarle.

**The safety of this product is guaranteed only if correctly used, according to this instruction sheet, which must be read first**

## COLLEGAMENTO ELETTRICO \* ELECTRICAL CONNECTION



Attenzione! Togliere la rete di alimentazione prima dell'installazione, sostituzione della lampada e comunque prima di ogni operazione di manutenzione.

**Caution!** Always turn off power supply before install, replacing of the light bulb and prior to any maintenance interventions.

Versione ONOFF  
ONOFF Version

