

1A) Fissare la lampada e il supporto con tasselli adeguati al supporto.
1A) Fix the lamp and the support using the right dowels for the support.

2A) Effettuare il collegamento elettrico.*
2A) Make the electrical connection.

2B) Chiudere il rosone con le viti fornite.
2B) Close the ceiling rose using the provided screw.

2C) Inserire la parte superiore della lampada nel supporto e con il grano fornito avvitare per fissare.
2C) Insert the lamp in the support and fix it using the provided screw.

PRODOTTO / PRODUCT

Leggera

MONTAGGIO / MOUNTING

Parete/Wall

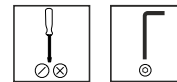
CODICI / CODES

2032AOF - 2032ADM - 2032ATF
2032BOF - 2032BDM - 2032BTF
2032COF - 2032CDM - 2032CTF

n°INSTALLATORI / INSTALLERS n°



STRUMENTI / INSTRUMENTMENTS



TEMPO / TIME



CERTIFICAZIONI / CERTIFICATIONS



ATTENZIONE / CAUTION



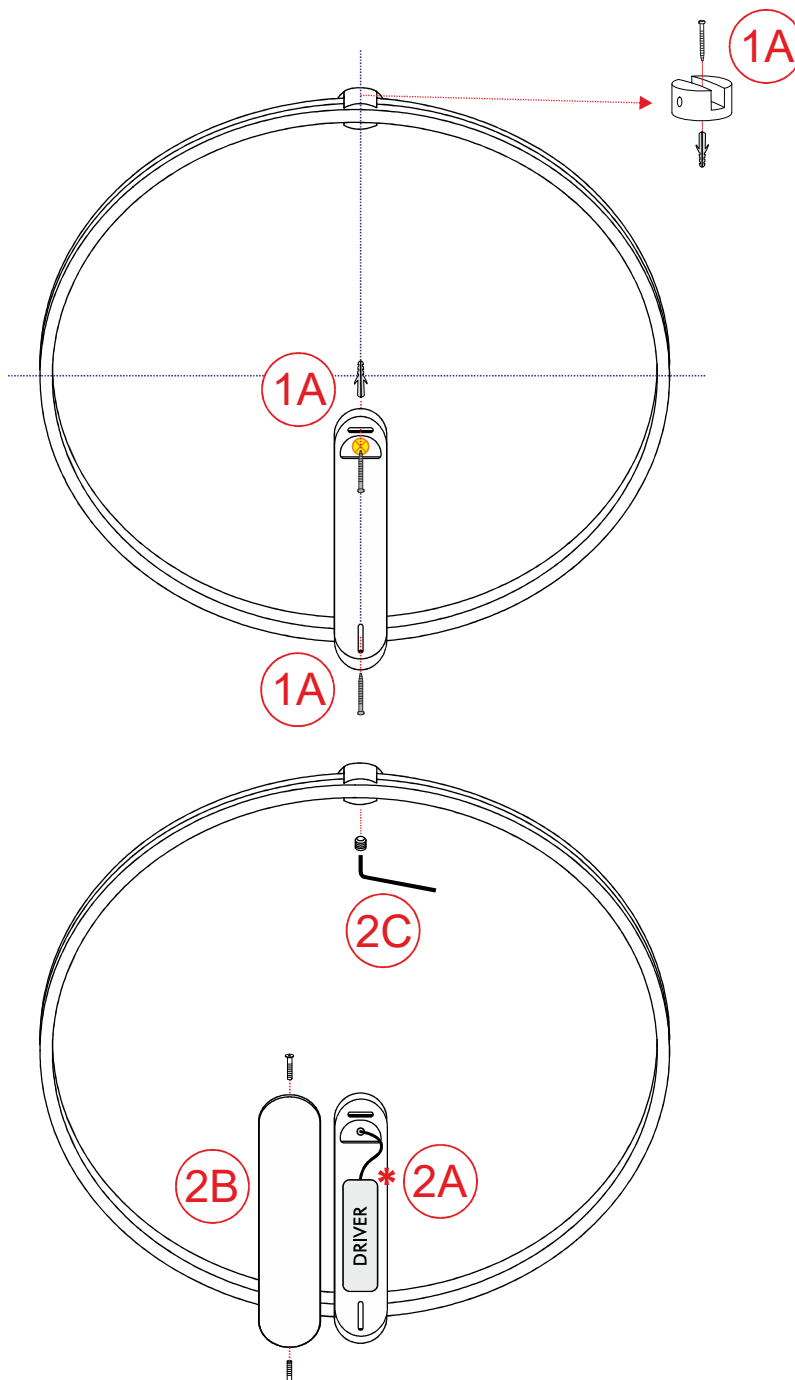
Togliere la rete di alimentazione prima dell'installazione, sostituzione della lampada e comunque prima di ogni operazione di manutenzione.

Always turn off the power supply before installing, the replacement of the light bulb and to any maintenance intervention.



La sicurezza dell'apparecchio è garantita solo con l'uso appropriato delle seguenti istruzioni; pertanto è necessario consultarle e conservarle.

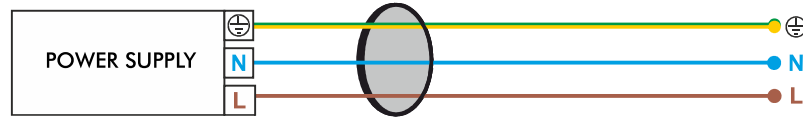
The safety of this product is guaranteed only if correctly used, according to this instruction sheet, which must be read first



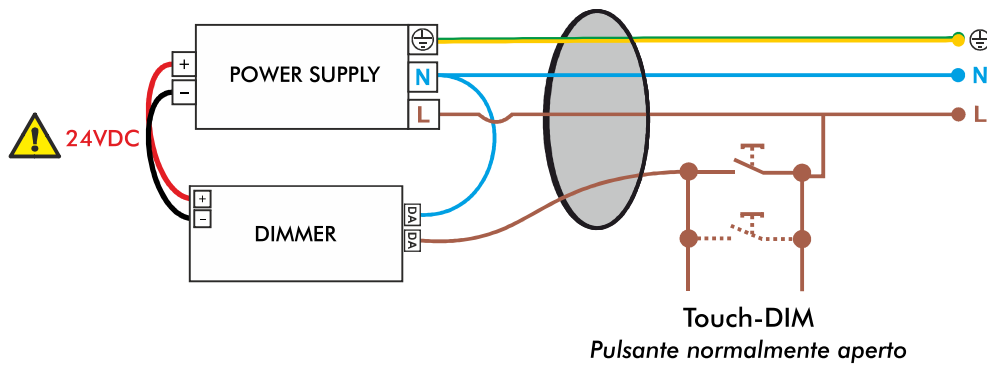
COLLEGAMENTO ELETTRICO
ELECTRICAL CONNECTION



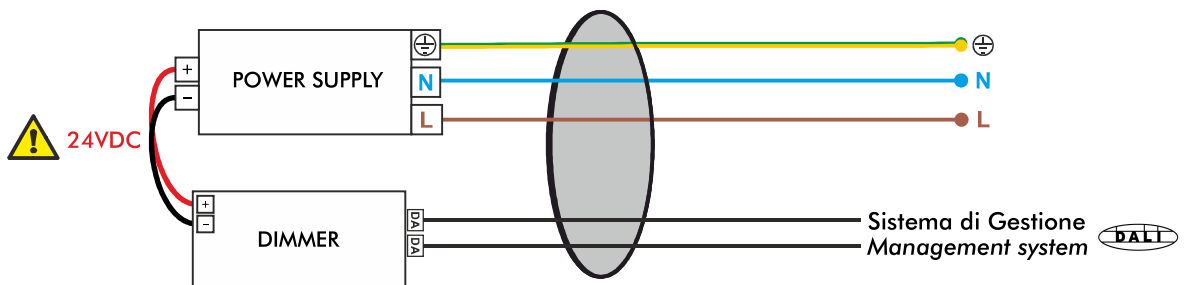
Versione ONOFF
ONOFF Version



Versione Dimmerabile - Collegamento con pulsante
Dimmable Version - Touch-DIM wiring



Versione Dimmerabile - Collegamento con sistema di gestione
Dimmable Version - Management System wiring



Versione Dimmerabile - Taglio di Fase
Dimmable Version - Phase-Cut Dimmer

