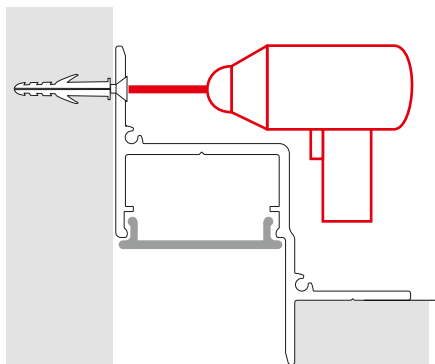
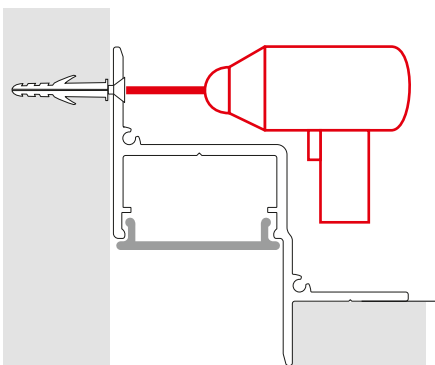


## FISSAGGIO DEL PROFILO A PARETE

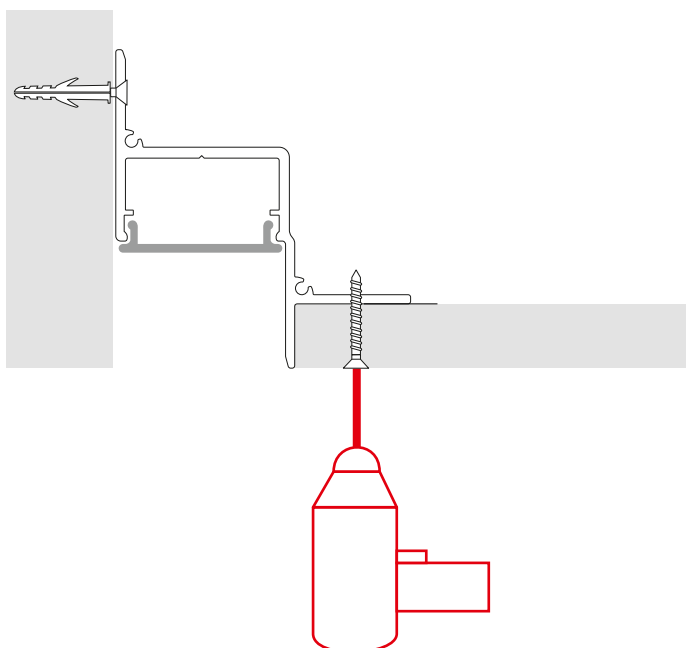
A) Fissare il profilo alla parete utilizzando le **appropriate viti fornite**.  
A) Fix the profile to the wall using the **appropriate supplied screws**.



B) Effettuare il collegamento elettrico delle strisce LED (**NON INCLUSE**).  
B) Make the electrical connection of the LED strips (**NOT INCLUDED**).



C) Fissare il cartongesso al profilo.  
C) Fix the plasterboard to the profile.



## PRODOTTO / PRODUCT

VELETTA LUMINOSA

## MONTAGGIO / MOUNTING

Parete/rasomuro - Wall light/wall flush effect

## CODICI / CODES

4010H

n°INSTALLATORI / INSTALLERS n°



## STRUMENTI / INSTRUMENTS



## TEMPO / TIME



## CERTIFICAZIONI / CERTIFICATIONS



## ATTENZIONE / CAUTION



Togliere la rete di alimentazione prima dell'installazione, sostituzione della lampada e comunque prima di ogni operazione di manutenzione.

**Always turn off power supply before install, replacing of the light bulb and prior to any maintenance interventions.**



La sicurezza dell'apparecchio è garantita solo con l'uso appropriato delle seguenti istruzioni; pertanto è necessario consultarle e conservarle.

**The safety of this product is guaranteed only if correctly used, according to this instruction sheet, which must be read first**

## INDICAZIONI GENERALI



A) le strip led (NON INCLUSE) TeamItalia devono essere adeguatamente dissipate al fine di ottimizzare le prestazioni per l'intero ciclo di vita del prodotto. Il prodotto è garantito solo se installato su profili in alluminio Team Italia.

B) le strip led (NON INCLUSE) TeamItalia devono essere alimentate con alimentatori appositamente concepiti per sorgenti led rispondenti alle principali normative inclusa EN- 61 000 ; EN-55015 ; EN-61 547 relativa alla compatibilità elettromagnetica.

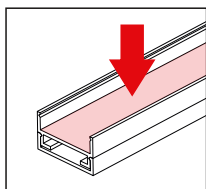


Il prodotto è garantito solo se al i men toto con driver conformi al le specifiche di cui sopra.

C) le strip led (NON INCLUSE) TeamItalia devono essere installate da personale qualificato attendendosi scrupolosamente alle istruzioni di montaggio al fine di evitare danneggiamento del prodotto, la riduzione della sua vita utile e il decadimento della garanzia.

## ISTRUZIONI DI MONTAGGIO

1) Pulire accuratamente la sede del led interna al profilo con detergente neutro ed asciugare completamente la superficie prima di applicare il led.



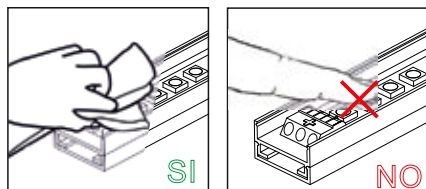
2A) Prima di toccare le strip led assicurarsi di scaricare a terra eventuale elettricità statica dal corpo ad esempio indossando un bracciale antistatico.

2B) prima di procedere con l'installazione indossare guanti in poliestere o vinile antistatico. **NON** toccare la Strip led con le mani nude.

3) Se necessario tagliare la Strip led in corrispondenza delle piazzole in rame lungo la linea tratteggiata.



4A) Applicare la strip utilizzando un panno morbido antistatico distribuendo accuratamente la pressione su più chip led. **NON** effettuare pressione direttamente sul singolo chip.



4B) Collegare la strip led (vedi punto 5).  
Accenderla e lasciarla accesa per 15 minuti al fine di scaldare il biadesivo ed il supporto in alluminio quindi ripetere il punto 4A per garantire la migliore adesivizzazione della strip sul profilo.

## ISTRUZIONI DI MONTAGGIO

Per strip led  
**(NON INCLUSE)**

## PRODOTTO

Strip led 24V

## MONTAGGIO

Su Profilo Alluminio

## CODICI

9010144  
901022  
9010

## n°INSTALLATORI



## STRUMENTI



## TEMPO

## CERTIFICAZIONI



## ATTENZIONE



Togliere la rete di alimentazione prima dell'installazione, sostituzione della lampada e comunque prima di ogni operazione di manutenzione.



la sicurezza dell'apparecchio è garantita solo con l'uso appropriato delle seguenti istruzioni; pertanto è necessario consultarle e conservarle.

## COLLEGAMENTO ELETTRICO



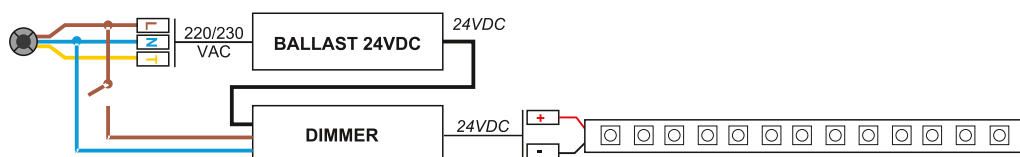
5) Attenzione! Togliere la rete di alimentazione prima dell'installazione, sostituzione della lampada e comunque prima di ogni operazione di manutenzione.

6) Collegare la stripled come da schema

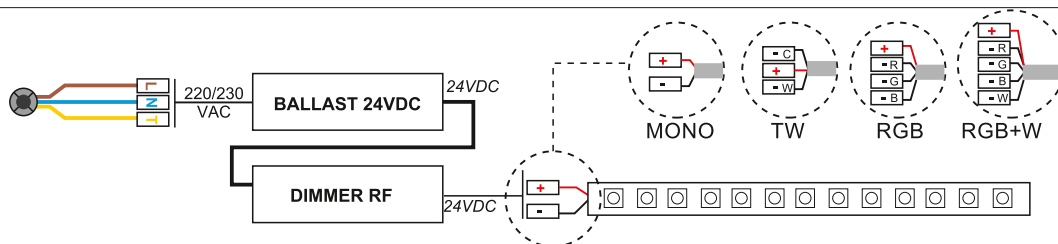
ON/OFF



TOUCH/DIM



DIMMER RF  
+  
Remote Controller



### ATTENZIONE

**NON** Installare strip senza adeguato profilo dissipante

**NON** Installare strip su supporto non pulito

**NON** installare strip senza scaricare elettricità statica

**NON** Toccare direttamente il chip con le mani

**NON** Collegare strip con tensione accesa