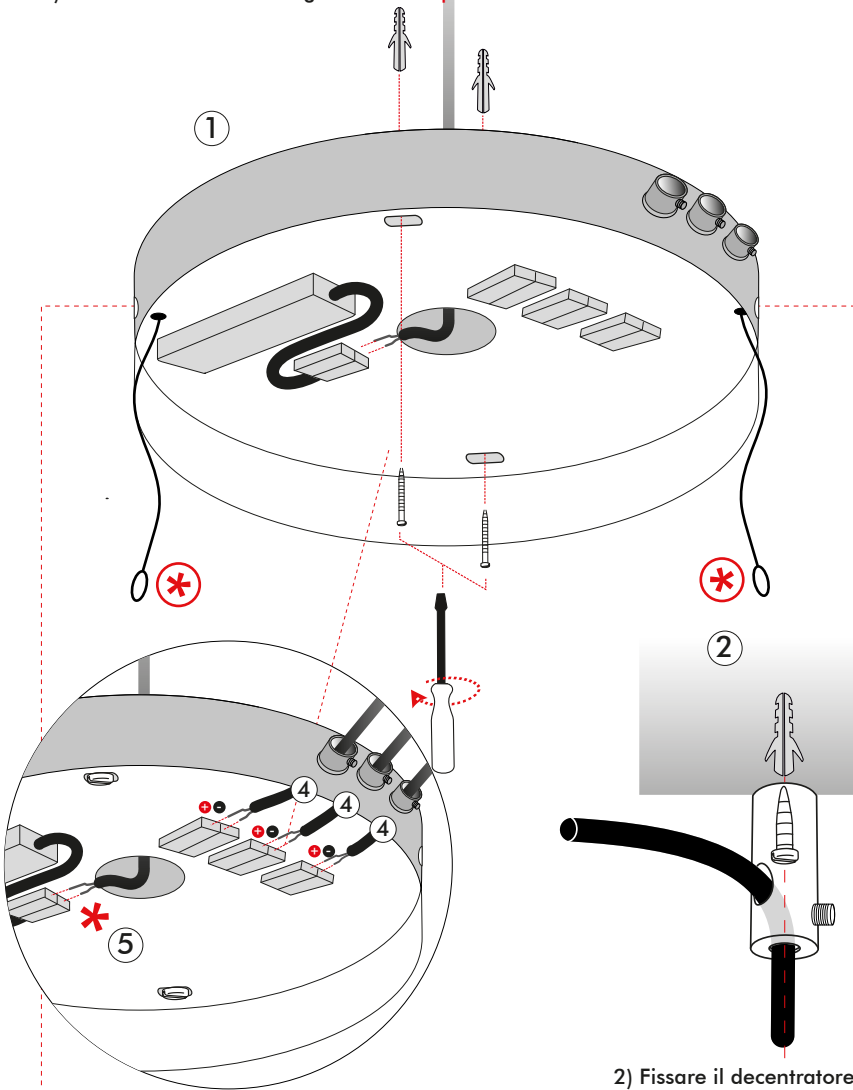
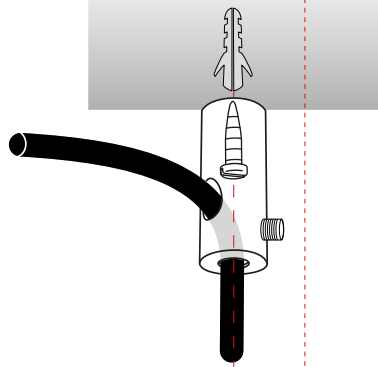


- 1) Fissare la base a platone **tramite appositi tasselli**
1) Fix the base to the ceiling **the fisher expansion**

①



②



- 2) Fissare il decentratore al soffitto
2) Fix Vertical Cable guide

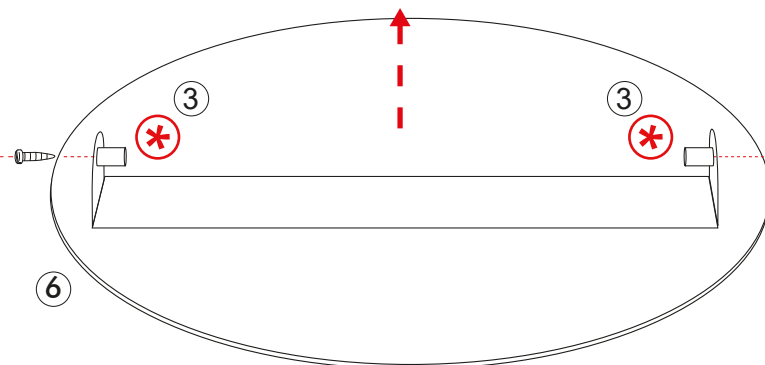
- 3) Fissare il cavo di sicurezza
3) Fix the security cable

- 4) Collegare i conduttori delle sospensioni ai bloccacavi
4) Connect the suspension wires to the cable locks

- 5) Alimentare il driver a 220V
5) Power the driver with 220V

③

③



- 6) Fissare la copertura alla staffa
6) Secure the cover to the bracket

CLOSE

PRODOTTO / PRODUCT

TUBICO

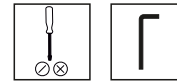
MONTAGGIO / MOUNTING

Soffitto / Ceiling

CODICI / CODES

1069MTF

STRUMENTI / STRUMENTS



CERTIFICAZIONI / CERTIFICATIONS



ATTENZIONE / CAUTION



Togliere la rete di alimentazione prima dell'installazione, sostituzione della lampada e comunque prima di ogni operazione di manutenzione.

Always turn off power supply before install, replacing of the light bulb and prior to any maintenance interventions.



La sicurezza dell'apparecchio è garantita solo con l'uso appropriato delle seguenti istruzioni; pertanto è necessario consultarle e conservarle.

The safety of this product is guaranteed only if correctly used, according to this instruction sheet, which must be read first

COLLEGAMENTO ELETTRICO * ELECTRICAL CONNECTION



Attenzione! Togliere la rete di alimentazione prima dell'installazione, sostituzione della lampada e comunque prima di ogni operazione di manutenzione.

Caution! Always turn off power supply before install, replacing of the light bulb and prior to any maintenance interventions.

Collegamento ON OFF ON OFF Connection



Collegamento TAGLIO DI FASE PHASE CUT Connection

