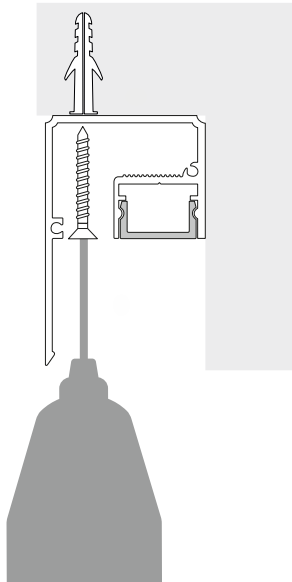
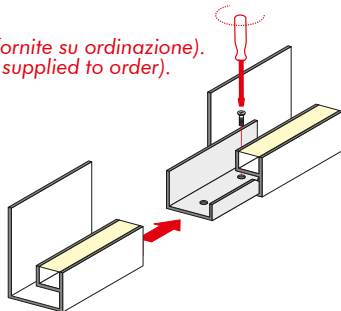


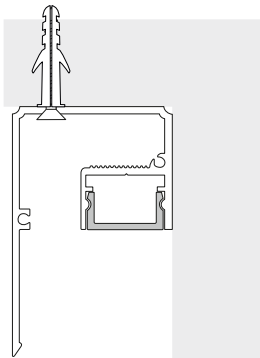
## FISSAGGIO DEL PROFILO A PLAFONE

A) Unire i profili con le staffe (non incluse, fornite su ordinazione).  
A) Join profiles with brackets (not included, supplied to order).

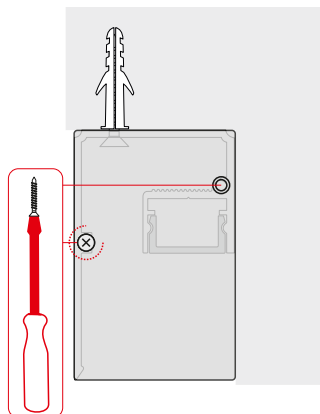
B) Fissare il profilo al plafone.  
B) Fix the profile to the ceiling.



B) Effettuare il collegamento elettrico delle strisce LED. (NON INCLUDE).  
B) Make the electrical connection of the LED strips (NOT INCLUDED).



C) Chiudere il profilo utilizzando le testate fornite.  
C) Close the profile using the provided headings



## PRODOTTO / PRODUCT

VELETTA LUMINOSA

## MONTAGGIO / MOUNTING

Plafone / Ceiling

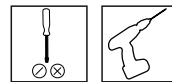
## CODICI / CODES

40100

## n°INSTALLATORI / INSTALLERS n°



## STRUMENTI / INSTRUMENTS



## ATTENZIONE / CAUTION



Togliere la rete di alimentazione prima dell'installazione, sostituzione della lampada e comunque prima di ogni operazione di manutenzione.

**Always turn off power supply before install, replacing of the light bulb and prior to any maintenance interventions.**



La sicurezza dell'apparecchio è garantita solo con l'uso appropriato delle seguenti istruzioni; pertanto è necessario consultarle e conservarle.

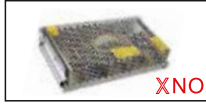
**The safety of this product is guaranteed only if correctly used, according to this instruction sheet, which must be read first**

## INDICAZIONI GENERALI



A) Le stripled TeamItalia devono essere adeguatamente dissipate al fine di ottimizzare le prestazioni per l'intero ciclo di vita del prodotto. Il prodotto è garantito solo se installato su profili in alluminio TeamItalia.

B) Le stripled TeamItalia devono essere alimentate con alimentatori appositamente concepiti per sorgenti led rispondenti alle principali normative inclusa EN- 61000 ; EN-55015 ; EN-61547 relativa alla compatibilità elettromagnetica.

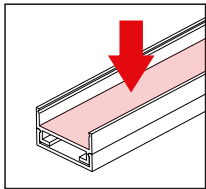


Il prodotto è garantito solo se alimentato con driver conformi alle specifiche di cui sopra.

C) Le stripled TeamItalia devono essere installate da personale qualificato attendendosi scrupolosamente alle istruzioni di montaggio al fine di evitare danneggiamento del prodotto, la riduzione della sua vita utile e il decadimento della garanzia.

## ISTRUZIONI DI MONTAGGIO

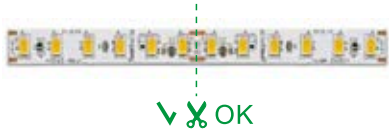
1) Pulire accuratamente la sede del led interna al profilo con detergente neutro ed asciugare completamente la superficie prima di applicare il led.



2A) Prima di toccare le stripled assicurarsi di scaricare a terra eventuale elettricità statica dal corpo ad esempio indossando un bracciale antistatico.

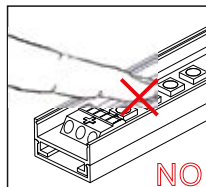
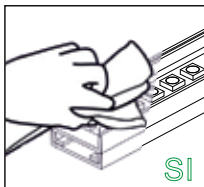
2B) prima di procedere con l'installazione indossare guanti in poliestere o vinile antistatico. **NON** toccare la Stripled con le mani nude.

3) Se necessario tagliare la Stripled in corrispondenza delle piazzole in rame lungo la linea tratteggiata.



4A) Applicare la strip utilizzando un panno morbido antistatico distribuendo accuratamente la pressione su più chipled.

**NON** effettuare pressione direttamente sul singolo chip.



4B) Collegare la stripled (vedi punto 5).

Accenderla e lasciarla accesa per 15 minuti al fine di scaldare il biadesivo ed il supporto in alluminio quindi ripetere il punto 4A per garantire la migliore adesivizzazione della strip sul profilo.

## ISTRUZIONI DI MONTAGGIO

Per stripled

**(NON INCLUDE) (NOT INCLUDED)**

## MONTAGGIO

Su Profilo Alluminio

## n°INSTALLATORI



## STRUMENTI



## CERTIFICAZIONI



## ATTENZIONE



Togliere la rete di alimentazione prima dell'installazione, sostituzione della lampada e comunque prima di ogni operazione di manutenzione.



la sicurezza dell'apparecchio è garantita solo con l'uso appropriato delle seguenti istruzioni; pertanto è necessario consultarle e conservarle.

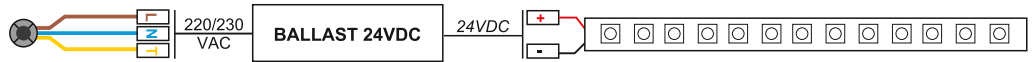
## COLLEGAMENTO ELETTRICO



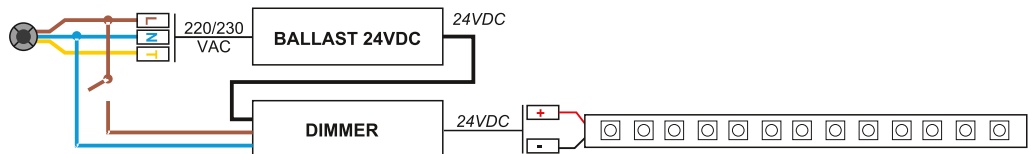
5) Attenzione! Togliere la rete di alimentazione prima dell'installazione, sostituzione della lampada e comunque prima di ogni operazione di manutenzione.

6) Collegare la striped come da schema

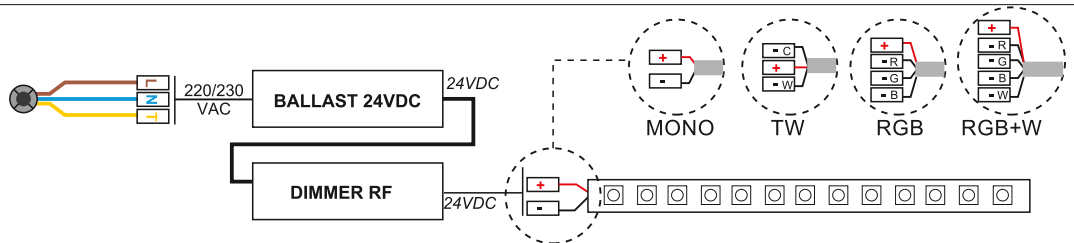
ON/OFF



TOUCH/DIM



DIMMER RF  
+  
Remote Controller



### ATTENZIONE

**NON** Installare strip senza adeguato profilo dissipante

**NON** Installare strip su supporto non pulito

**NON** installare strip senza scaricare elettricità statica

**NON** Toccare direttamente il chip con le mani

**NON** Collegare strip con tensione accesa