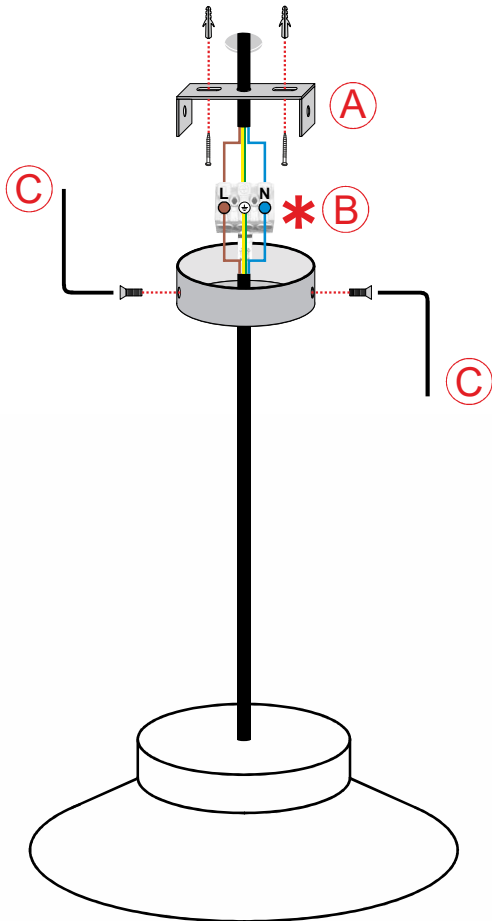


## ISTRUZIONI DI MONTAGGIO

### ASSEMBLY INSTRUCTIONS

- A) Fissare la staffa a plafone **tramite appositi tasselli**  
A) Fix the support to the ceiling with **the fisher expansion**
- B) Effettuare il collegamento elettrico primario  
B) Make the primary electrical connection
- C) Chiudere il rosone sulla staffa con le viti fornite in dotazione  
C) Close the ceiling rose on the support with the supplied screws



## PRODOTTO / PRODUCT

KASAA

## MONTAGGIO / MOUNTING

Lampada a sospensione / Suspension lamp

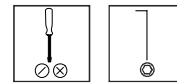
## CODICI / CODES

1076CTF-1076DTF

## n°INSTALLATORI / n° INSTALLER



## STRUMENTI / STRUMENTS



## CERTIFICAZIONI / CERTIFICATIONS



## ATTENZIONE / CAUTION



Togliere la rete di alimentazione prima dell'installazione, sostituzione della lampada e comunque prima di ogni operazione di manutenzione.

**Always turn off power supply before install, replacing of the light bulb and prior to any maintenance interventions.**



La sicurezza dell'apparecchio è garantita solo con l'uso appropriato delle seguenti istruzioni; pertanto è necessario consultarle e conservarle.

**The safety of this product is guaranteed only if correctly used, according to this instruction sheet, which must be read first**

## COLLEGAMENTO ELETTRICO \* ELECTRICAL CONNECTION



Attenzione! Togliere la rete di alimentazione prima dell'installazione, sostituzione della lampada e comunque prima di ogni operazione di manutenzione.

**Caution!** Always turn off power supply before install, replacing of the light bulb and prior to any maintenance interventions.

### Versione ONOFF/TRIAC

