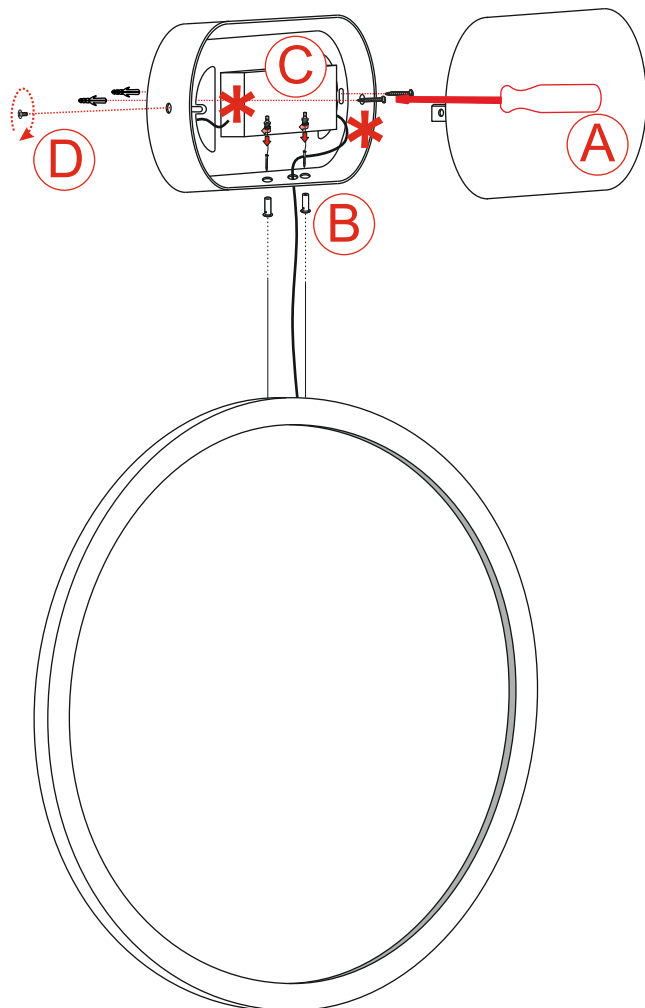


ISTRUZIONI DI MONTAGGIO

ASSEMBLY INSTRUCTIONS

- A) Fissare il rosone al muro con tasselli adeguati al supporto
A) Fix the base with adequate fixers
- B) Fissare i 2 cavi in acciaio tramite appositi regolatori millimetrici.
Stringere completamente il dispositivo di sicurezza
B) Lock the 2 inox wires with millimetric regulators.
Tighten strongly the safety dispositive
- C) Effettuare il collegamento elettrico *
C) Make the electrical connection *
- D) Chiudere il rosone
D) Close the cover



PRODOTTO / PRODUCT

Shadow

MONTAGGIO / MOUNTING

Parete / Wall

CODICI / CODES

1068BT-1068BDM
1068CT-1068CDM
1068DT-1068DDM

n°INSTALLATORI / INSTALLERS n°



STRUMENTI / INSTRUMENTS



TEMPO / TIME



CERTIFICAZIONI / CERTIFICATIONS



ATTENZIONE / CAUTION



Togliere la rete di alimentazione prima dell'installazione, sostituzione della lampada e comunque prima di ogni operazione di manutenzione.

Always turn off power supply before install, replacing of the light bulb and prior to any maintenance interventions.

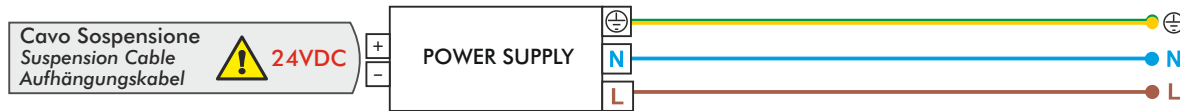


La sicurezza dell'apparecchio è garantita solo con l'uso appropriato delle seguenti istruzioni; pertanto è necessario consultarle e conservarle.

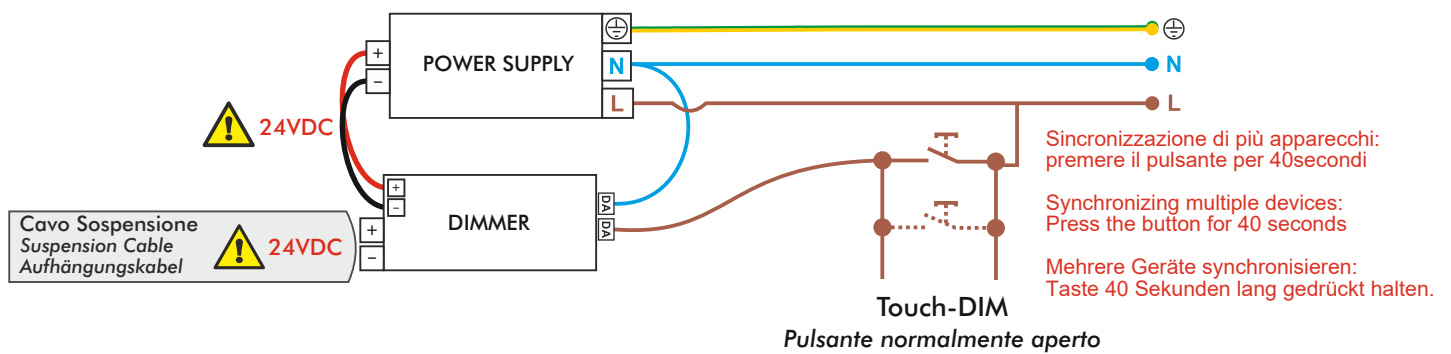
The safety of this product is guaranteed only if correctly used, according to this instruction sheet, which must be read first

COLLEGAMENTO ELETTRICO
 ELECTRICAL CONNECTION
 ELEKTRISCHE VERBINDUNG

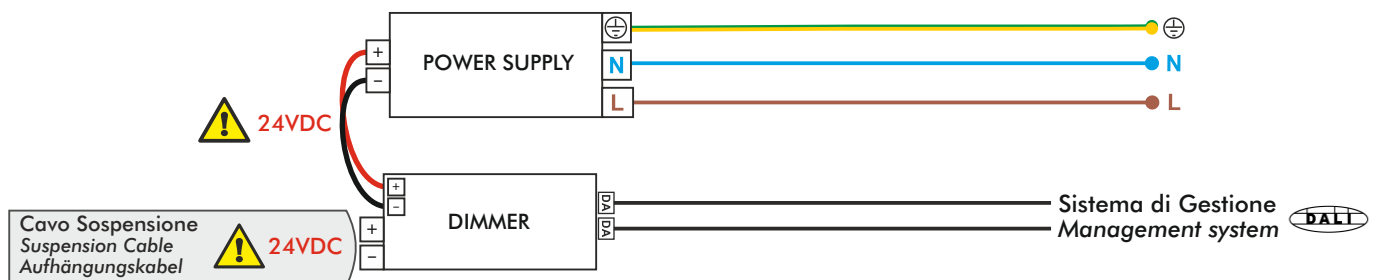
Versione ONOFF
 ONOFF Version
 ONOFF Version



Versione Dimmerabile - Collegamento con pulsante
 Dimmable Version - Touch-DIM wiring
 Dimmbare Version - Touch-DIM-Verkabelung



Versione Dimmerabile - Collegamento con sistema di gestione
 Dimmable Version - Management System wiring
 Dimmbare Version - Management System Verdrahtung



Versione Dimmerabile - Taglio di Fase
 Dimmable Version - Phase-Cut Dimmer
 Dimmbare Version - Erhältlich Phasenebschnittdimmer

