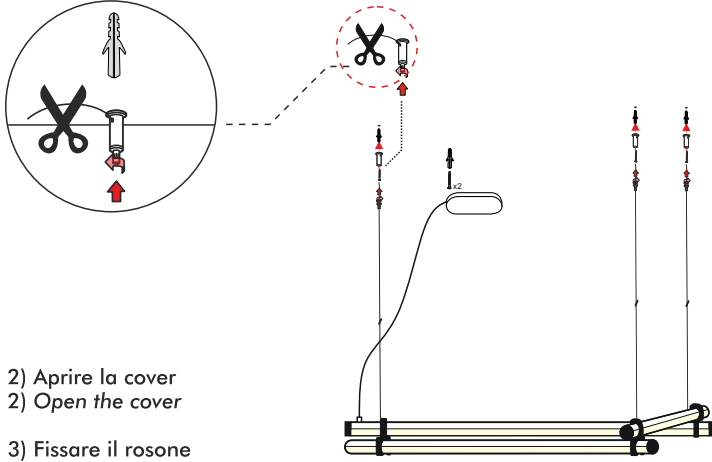


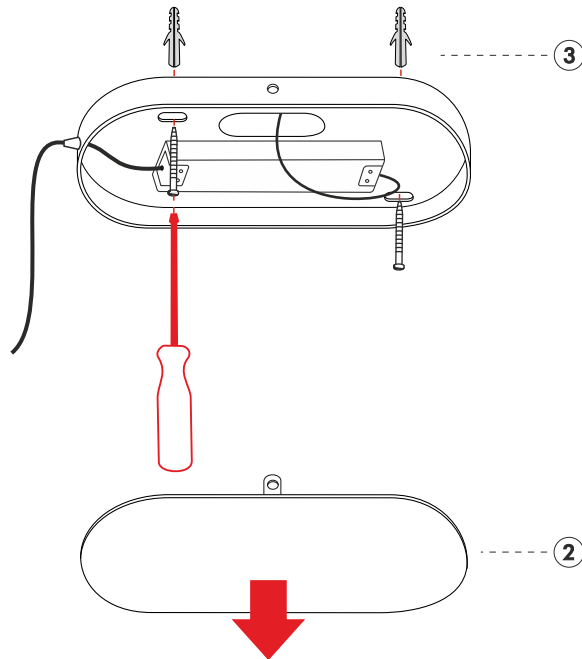
## ISTRUZIONI DI MONTAGGIO

### ASSEMBLY INSTRUCTIONS

- 1) Fissare i regolatori millimetrici a plafone
- 1) Fix the millimetric adjustment system for ceiling



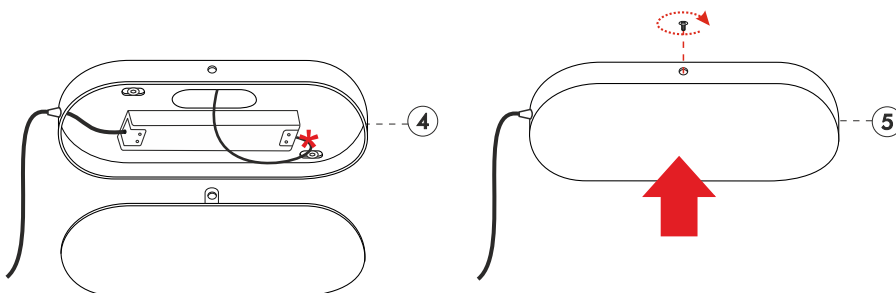
- 2) Aprire la cover
- 2) Open the cover
- 3) Fissare il rosone
- 3) Fix the ceiling rose



- 4) Effettuare il collegamento elettrico
- 4) Make the electrical connection



- 5) Richiudere la cover
- 5) Close the cover



## PRODOTTO / PRODUCT

Overlap Decò

## MONTAGGIO / MOUNTING

Sospensione / Suspension

## CODICI / CODES

1015GTF - 1015GDM - 1015GSD

## n°INSTALLATORI / INSTALLERS n°



## STRUMENTI / INSTRUMENTS



## TEMPO / TIME



## CERTIFICAZIONI / CERTIFICATIONS



## ATTENZIONE / CAUTION



Togliere la rete di alimentazione prima dell'installazione, sostituzione della lampada e comunque prima di ogni operazione di manutenzione.

**Always turn off power supply before install, replacing of the light bulb and prior to any maintenance interventions.**



La sicurezza dell'apparecchio è garantita solo con l'uso appropriato delle seguenti istruzioni; pertanto è necessario consultarle e conservarle.

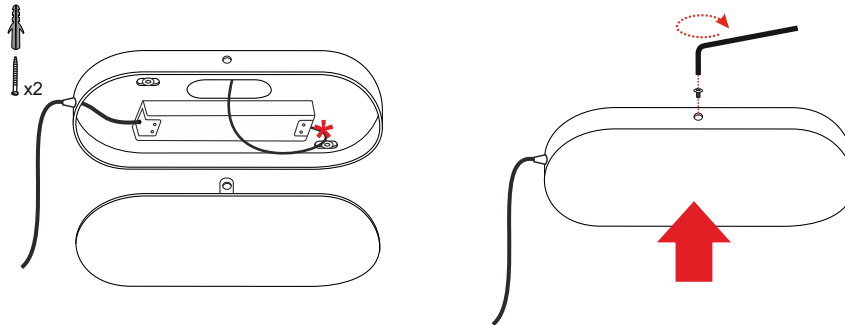
**The safety of this product is guaranteed only if correctly used, according to this instruction sheet, which must be read first**

## COLLEGAMENTO ELETTRICO \* ELECTRICAL CONNECTION



Attenzione! Togliere la rete di alimentazione prima dell'installazione, sostituzione della lampada e comunque prima di ogni operazione di manutenzione.

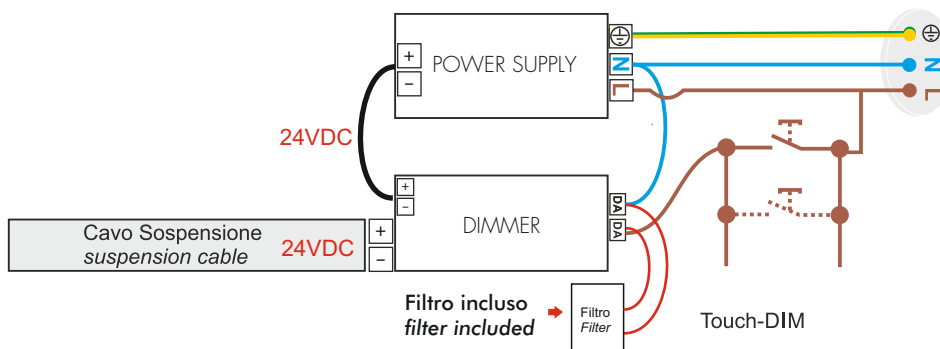
**Caution!** Always turn off power supply before install, replacing of the light bulb and prior to any maintenance interventions.



### OF Versione ONOFF ONOFF Version



### DM Versione dimmerabile - Collegamento con pulsante Dimmable Version - Touch-DIM wiring



### DM Versione dimmerabile - Collegamento con sistema di gestione Dimmable Version - Management System wiring

