

- A) Fissare i regolatori millimetrici a plafone  
A) Fix the millimetric adjustment system for ceiling
- B) Effettuare il collegamento elettrico come da istruzioni specifiche. \*  
B) Make the electrical connection as specific indications.
- C) Inserire il connettore nel binario.  
C) Plug the connector into the track.

## PRODOTTO / PRODUCT

B48 SISTEMA BINARIO 48V - Linea Dark

## MONTAGGIO / MOUNTING

Binario / Track

## CODICI / CODES

T021A48

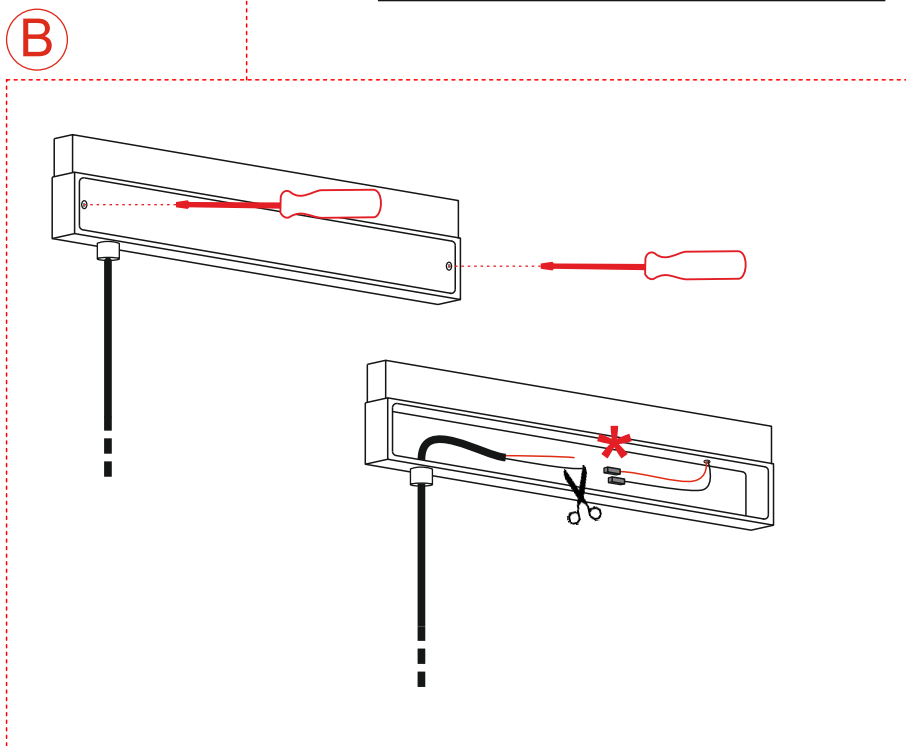
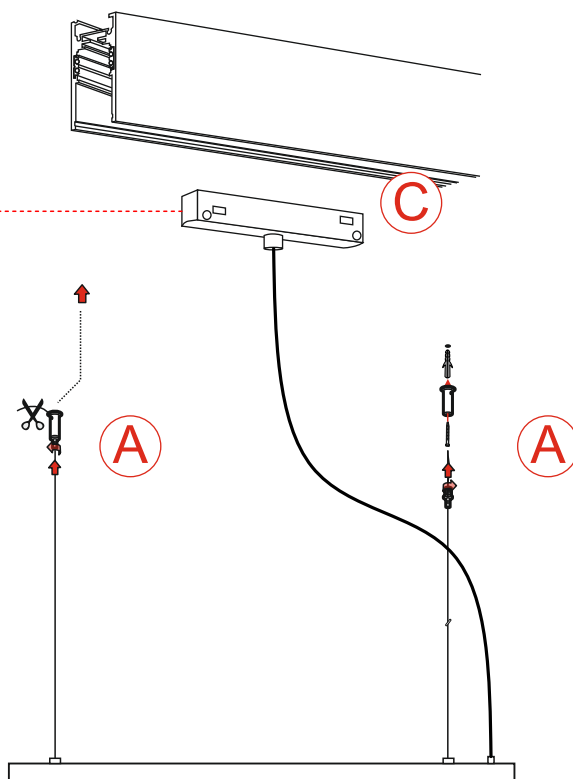
n°INSTALLATORI / INSTALLERS n°



## STRUMENTI / INSTRUMENTS



## TEMPO / TIME



## ATTENZIONE / CAUTION



Togliere la rete di alimentazione prima dell'installazione, sostituzione della lampada e comunque prima di ogni operazione di manutenzione.

**Always turn off power supply before install, replacing of the light bulb and prior to any maintenance interventions.**



La sicurezza dell'apparecchio è garantita solo con l'uso appropriato delle seguenti istruzioni; pertanto è necessario consultarle e conservarle.

**The safety of this product is guaranteed only if correctly used, according to this instruction sheet, which must be read first**