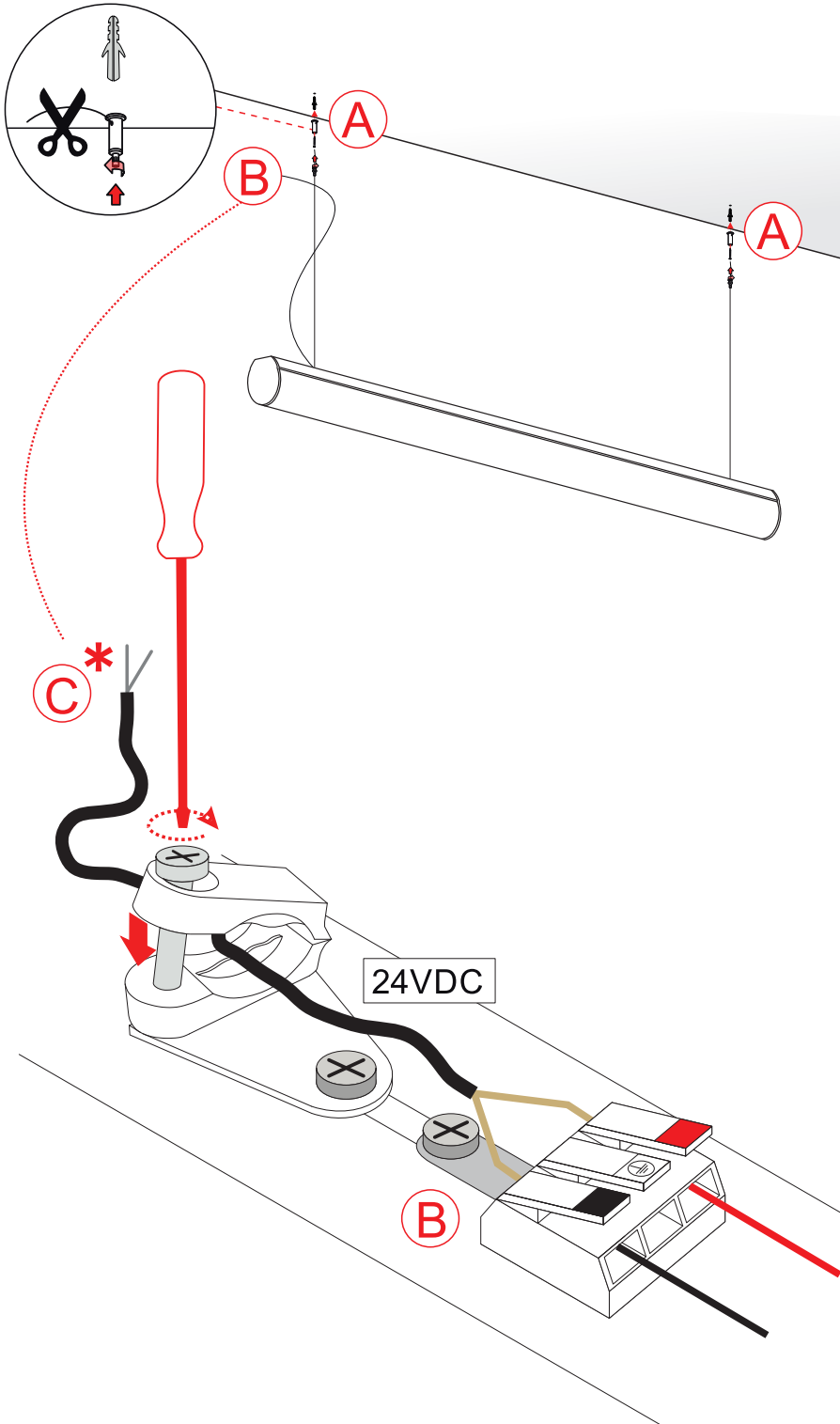


A) Fissare i regolatori millimetrici al plafone con tasselli adeguati al supporto
A) Attach the millimetric systems to the ceiling with adequate support anchors

B) Collegare il cavo 24V a 2 poli al morsetto
B) Connect the 2-poles 24V cable to the clamp



C) Effettuare il collegamento elettrico
C) Make the electrical connection



PRODOTTO / PRODUCT

Omnia Tunable White

MONTAGGIO / MOUNTING

Sospensione/Suspension

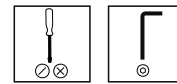
CODICI / CODES

1065TWB
1065TWF

n°INSTALLATORI / INSTALLERS n°



STRUMENTI / INSTRUMENTS



TEMPO / TIME



CERTIFICAZIONI / CERTIFICATIONS



ATTENZIONE / CAUTION



Togliere la rete di alimentazione prima dell'installazione, sostituzione della lampada e comunque prima di ogni operazione di manutenzione.

Always turn off power supply before install, replacing of the light bulb and prior to any maintenance interventions.



La sicurezza dell'apparecchio è garantita solo con l'uso appropriato delle seguenti istruzioni; pertanto è necessario consultarle e conservarle.

The safety of this product is guaranteed only if correctly used, according to this instruction sheet, which must be read first

COLLEGAMENTO ELETTRICO
ELECTRICAL CONNECTION



A) Aprire la scatola porta alimentatore
A) Open the power-supply box

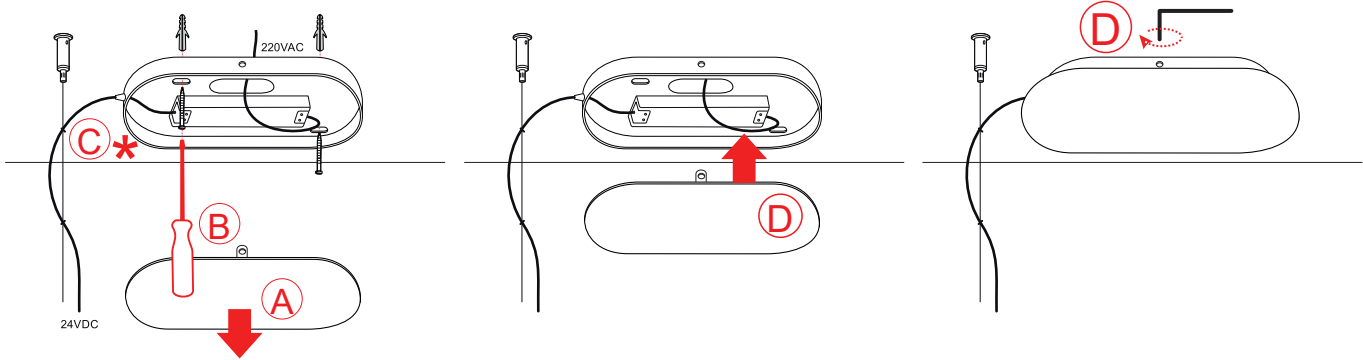
B) Fissare la base al plafone con tasselli adeguati al supporto
B) Fix the base to the ceiling with adequate support anchors

C) Effettuare il collegamento elettrico
C) Make the electrical connection



DRIVER OMNIA FREE - Non incluso
DRIVER EMME24 - Not included

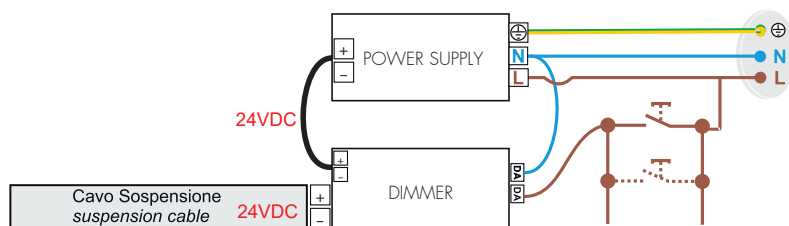
D) Chidure la scatola porta alimentatore
D) Close the power-supply box



Versione ONOFF
ONOFF Version

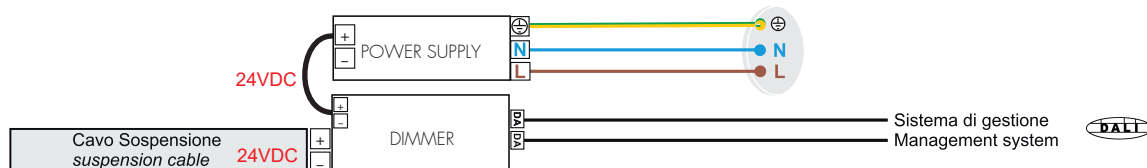


Versione dimmerabile - Collegamento con pulsante
Dimmable Version - Touch-DIM wiring



Touch-DIM

Versione dimmerabile - Collegamento con sistema di gestione
Dimmable Version - Management System wiring



Versione TAGLIO DI FASE

