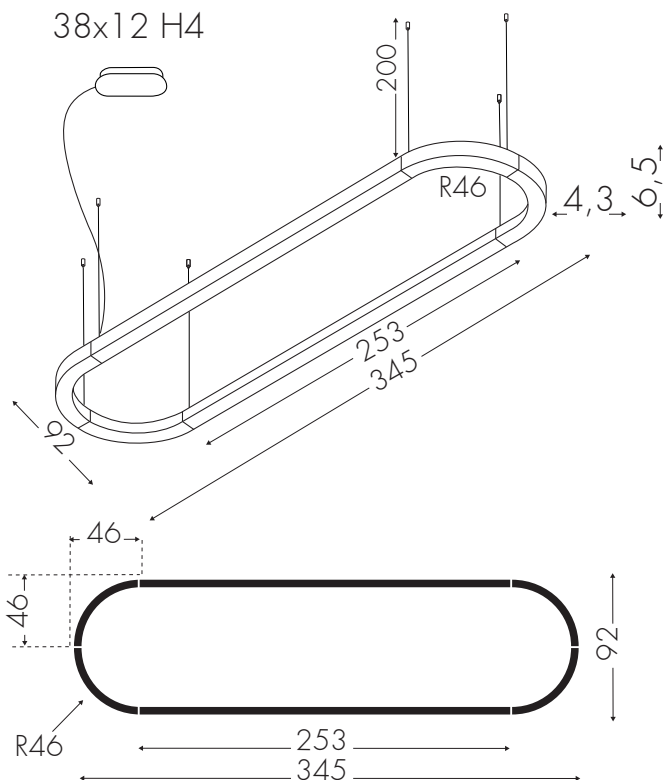


38x12 H4



COMPOSIZIONE PRODOTTO

PRODUCT COMPOSITION
PRODUKTZUSAMMENSETZUNG

PRODOTTO / PRODUCT / PRODUKT

Emme24 downlight 92x345

MONTAGGIO / MOUNTING / MONTAGE

Sospensione

CODICE / CODE

1037S

N° COLLI / N° PARCELS / N° PACK

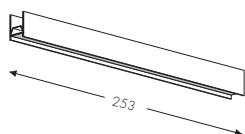
7

PESO / WEIGHT / GEWICHT

15KG

CONTENUTO COLLI - PARCELS CONTENTS - PACKUNGSINHALT

2pz



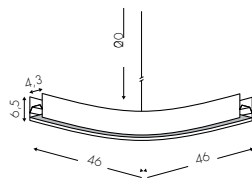
1037G- Emme24 Giunto - Giunto L253cm

Emme24 Linear Joint L253cm
Emme24 Lineargelenk L253cm

1037S 1/7

1037S 2/7

4pz



1037KGR - Emme24 Arco R46

Emme24 R46 Arc
Emme24 Bogen

1037S 3/7

1037S 4/7

1037S 5/7

1037S 6/7

6pz



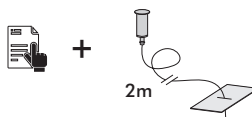
90101037GM - Giunto Meccanico

Mechanical Coupling - Mechanisches Gelenk

1037S 7/7

**(ACCESSORI +
ALIMENTATORE)**

6pz



90101037K - Kit Sospensione

Suspension Kit - Fahrwerkssatz

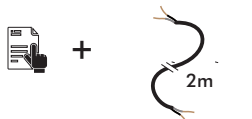
5pz



90100037GEOF - Cavo 2 Poli 24V L.60cm

2 Poles Cable 24V L.60cm
Elektrische Kabel 2 Poles 24V L.60cm

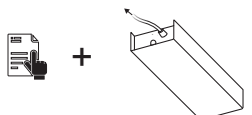
1pz



90101037GAOF - Cavo alimentazione 2 Poli 24V L.200cm

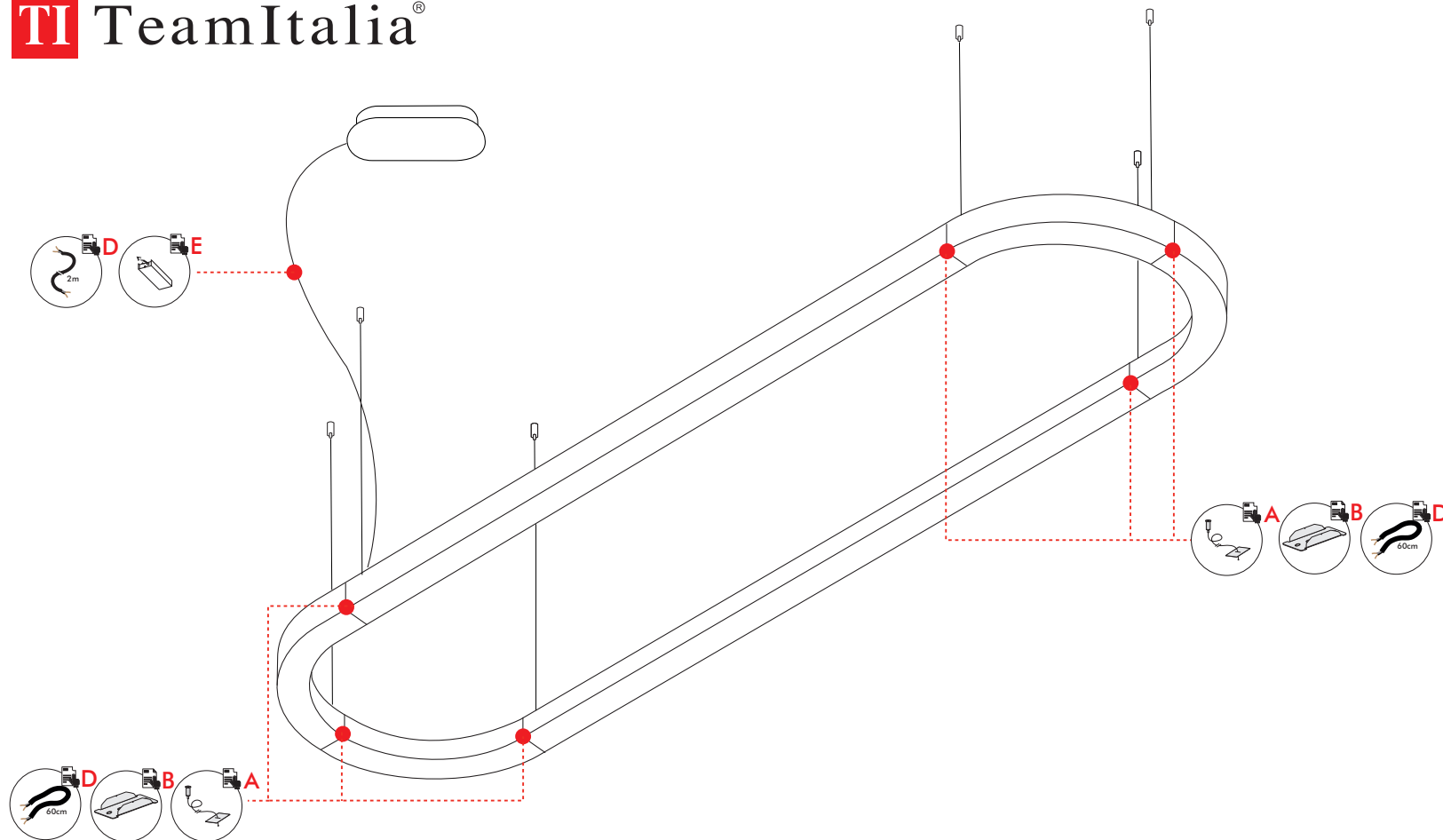
2-Poles power cable L.200cm
Netzkabel 2 Poles 24V L.200cm

1pz



9037COF Alimentatore/Driver On Off 240W - 220V

9037CDM Alimentatore/Driver DALI (Push) 240W - 220V



ISTRUZIONI DI MONTAGGIO
ASSEMBLY INSTRUCTIONS
MONTAGEANLEITUNGEN

PRODOTTO / PRODUCT / PRODUKT

Emme24 downlight 92x345

MONTAGGIO / MOUNTING / MONTAGE

Sospensione

CODICE / CODE

1037S

ATTENZIONE / WARNING / ACHTUNG



Togliere la rete di alimentazione prima dell'installazione, sostituzione della lampada e comunque prima di ogni operazione di manutenzione.

Always turn off power supply before install, replacing of the light bulb and prior to any maintenance interventions.

Trennen Sie das Versorgungsnetz vor der Installation, vor dem Auswechseln der Glühlampe und auf jeden Fall vor Wartungsarbeiten.



La sicurezza dell'apparecchio è garantita solo con l'uso appropriato delle seguenti istruzioni; pertanto è necessario consultarle e conservarle.

The safety of this product is guaranteed only if correctly used, according to this instruction sheet, which must be read first

Die Sicherheit des Geräts ist nur bei bestimmungsgemäßer Verwendung der folgenden Anweisungen gewährleistet. Daher ist es notwendig, sie zu konsultieren und aufzubewahren.

SEQUENZA DI MONTAGGIO - ASSEMBLY SEQUENCE - MONTAGEREIHENFOLGE

1. ASSEMBLAGGIO STRUTTURA:

- A Kit Sospensione cod. 90101037K
- B Giunto Meccanico cod. 90101037GM

2. COLLEGAMENTO ELETTRICO:

- C Cavo alimentazione 2 Poli 24V L.200cm cod.90101037GAOF
- D Cavo 2 Poli 24V L.60cm cod.90100037GEOF
- E 9037COF/CDM Alimentatore On Off/DALI (Push) 240W - 220V

1. STRUCTURE ASSEMBLY:

- A Suspension Kit cod. 90101037K
- B Mechanical Coupling cod. 90101037GM

2. ELECTRICAL CONNECTION:

- C 2 Poles power cable L.200cm cod. 90100037GAOF
- D 2 Poles cable 24V L.60cm cod.90100037GEOF
- E 9037COF/CDM Driver On Off/DALI (Push) 240W - 220V

1. STRUKTUR-MONTAGE:

- A Fahrwerkssatz cod. 90101037K
- B Mechanisches Gelenk cod. 90101037GM

2. ELEKTRISCHE VERBINDUNG:

- C Netzkabel 2 poles L.200cm cod.90101037GAOF
- D Elektrische Kabel 2 poles 24V L.60cm cod.90100037GEOF
- E 9037COF/CDM Driver On Off/DALI (Push) 240W - 220V



Per la corretta installazione del prodotto, consultare preventivamente le **istruzioni specifiche** di ogni accessorio.

For the proper installation of the product, consult the **specific instructions** of each accessory.

Für eine korrekte Installation des Produkts, müssen Sie die **spezifischen Anweisungen** für jedes Zubehör zu konsultieren.