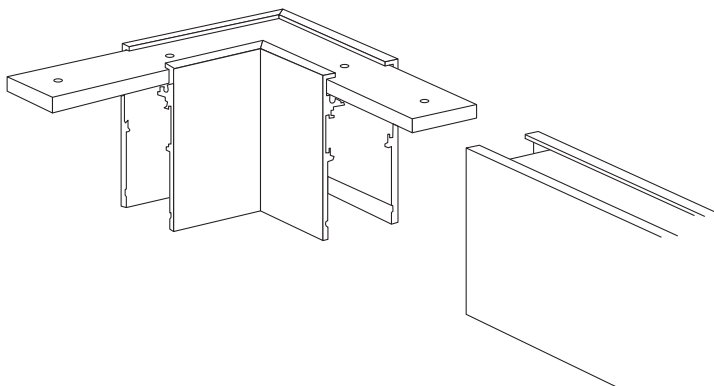
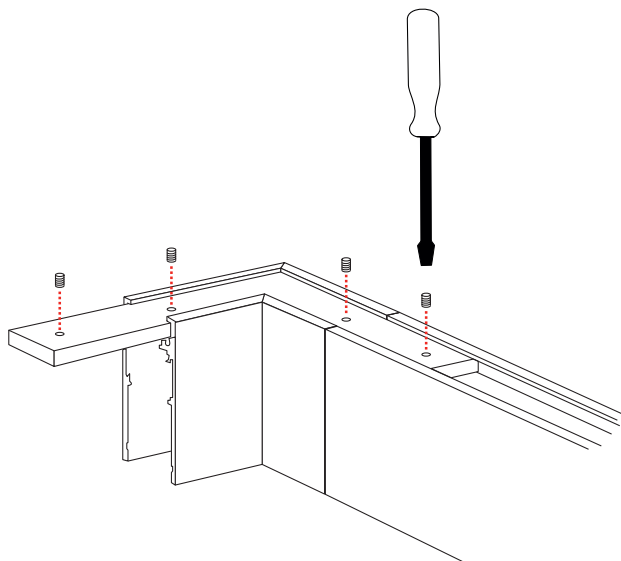


## FISSAGGIO DEL BINARIO A PLAFONE

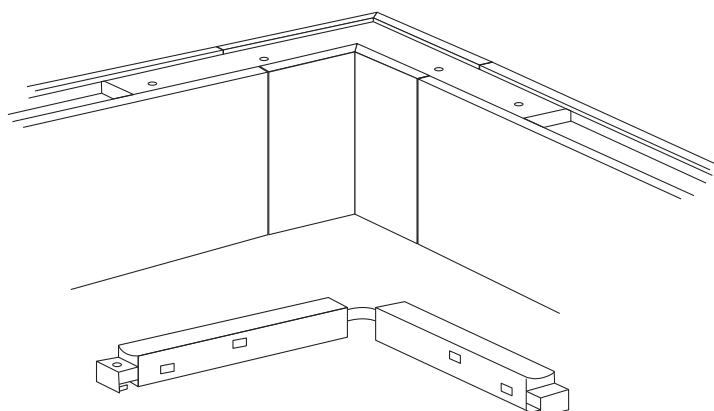
- A) Inserire il giunto angolare nella sede del binario.  
A) Insert the angle joint into the track position.



- B) Avvitare i grani per bloccare il giunto (in caso di sospensione).  
B) Tighten grub screws to secure the joint (in the case of suspension).



- C) Inserire i connettori nei due binari.  
C) Plug connectors into the two tracks.



## PRODOTTO / PRODUCT

B48 SISTEMA BINARIO 48V

## MONTAGGIO / MOUNTING

Plafone / Ceiling

## CODICI / CODES

9074C48

## n°INSTALLATORI / INSTALLERS n°



La sicurezza dell'apparecchio è garantita

## STRUMENTI / INSTRUMENTS



## ATTENZIONE / CAUTION



Togliere la rete di alimentazione prima dell'installazione, sostituzione della lampada e comunque prima di ogni operazione di manutenzione.

Always turn off power supply before install, replacing of the light bulb and prior to any maintenance interventions.



solo con l'uso appropriato delle seguenti istruzioni; pertanto è necessario consultarle e conservarle.

**The safety of this product is guaranteed only if correctly used, according to this instruction sheet, which must be read first**